

吉林省工程建设地方标准

# 既有住宅适老化改造工程技术标准

Technical standards for aging friendly renovation of existing  
residential buildings

DB22/T 5171-2024

主编部门：吉林省建设标准化管理办公室

批准部门：吉林省住房和城乡建设厅

吉林省市场监督管理厅

施行日期：2024年12月20日

2024·长春

吉林省工程建设地方标准全文公开

# 吉林省住房和城乡建设厅 吉林省市场监督管理厅

## 通告

第 667 号

### 吉林省住房和城乡建设厅 吉林省市场监督管理厅 关于发布《既有住宅适老化改造工程技术标准》等 5 项吉林省工程建设地方标准的通告

现批准《既有住宅适老化改造工程技术标准》《雨水生物滞留设施技术标准》《工业建筑信息模型设计应用标准》《城镇老旧小区改造评价标准》《城市轨道交通工程资料管理标准》为吉林省工程建设地方标准，编号依次为：DB22/T 5171-2024，DB22/T 5172-2024，DB22/T 5173-2024，DB22/T 5174-2024，DB22/T 5175-2024，自发布之日起实施。

吉林省住房和城乡建设厅  
吉林省市场监督管理厅  
2024 年 12 月 20 日

吉林省工程建设地方标准全文公开

# 前 言

根据吉林省住房和城乡建设厅《关于下达〈2024 年全省工程建设地方标准制定（修订）计划（一）〉的通知》（吉建设〔2024〕9 号）要求，标准编制组总结了近年来我省既有住宅适老化改造的实践经验和施工技术，经过广泛调查研究，学习借鉴其他省市先进经验，依据国家相关标准，结合我省具体情况，在广泛征求意见的基础上，制定本标准。

本标准的主要技术内容：1 总则；2 术语；3 基本规定；4 检查和评估；5 场地与环境设计；6 公共空间设计；7 套内空间设计；8 结构设计；9 建筑设备设计；10 施工及验收。

本标准由吉林省建设标准化管理办公室负责管理，吉林建筑大学设计研究院有限责任公司负责具体技术内容的解释。

本标准在执行过程中，请相关单位总结经验，积累资料，随时将有关意见和建议反馈给吉林省建设标准化管理办公室（地址：长春市贵阳街 287 号建设大厦，邮编：130051，Email: jljsbz@126.com），以供今后修订时参考。

本标准主编单位：吉林建筑大学设计研究院有限责任公司  
长春昆仑建设股份有限公司

本标准参编单位：吉林市建筑设计院有限责任公司  
吉林省建研工程项目管理有限公司  
吉林省嘉源建筑工程咨询有限公司

本标准主要起草人员：王 亮 胡春江 段 然 杜云峰  
吴丽娜 曹永长 吕 狄 王仁珠  
林 海 王 政 范姗姗 常竞文  
王 彪 杜 波 张 放 张思源

孙虎翼 刘宝贤 普 宇 吕洪枫  
鹿文彬 王玉芝 赵研宏 李莎白  
王 雷 王 冲 张 攀 李 森  
周晟羽  
本标准主要审查人员：吴雪岭 陶乐然 崔永生 张 玲  
杨晓雨 李永红 武 术

吉林省工程建设地方标准全文公开

# 目次

1	总则 .....	1
2	术语 .....	2
3	基本规定 .....	4
4	检查和评估 .....	5
4.1	一般规定 .....	5
4.2	场地与环境 .....	5
4.3	公共空间 .....	6
4.4	套内空间 .....	7
5	场地与环境设计 .....	8
5.1	一般规定 .....	8
5.2	道路交通 .....	8
5.3	公共活动场地与设施 .....	9
5.4	室外照明 .....	11
5.5	室外标识 .....	12
5.6	绿化景观 .....	12
5.7	室外坡道和台阶 .....	13
6	室内公共空间设计 .....	14
6.1	一般规定 .....	14
6.2	建筑出入口 .....	14
6.3	通道和走廊 .....	16
6.4	楼梯和台阶 .....	17
6.5	电梯 .....	17
7	套内空间设计 .....	19
7.1	一般规定 .....	19
7.2	入户过渡空间 .....	20

7.3	起居厅	20
7.4	餐厅	21
7.5	卧室	21
7.6	厨房	22
7.7	卫生间	23
7.8	走道	25
8	结构设计	26
8.1	一般规定	26
8.2	场地、地基与基础	26
8.3	主体结构	26
9	建筑设计	28
9.1	供暖通风空调	28
9.2	给水排水	29
9.3	电气	31
9.4	智能化	32
10	施工及验收	34
10.1	一般规定	34
10.2	施工	35
10.3	验收	36
	附录 A 既有住宅适老化改造工程检查和评估推荐表	37
	本标准用词说明	48
	引用标准名录	49
	附：条文说明	51



# 1 总则

**1.0.1** 为提高既有住宅适老化水平、指导既有住宅适老化工程建设，使既有住宅的环境、空间、设施等方面与老年人的身体机能与行动特点相适应，改善老年人居家养老的居住条件，制定本标准。

**1.0.2** 本标准适用于既有住宅适老化改造工程的设计、施工及验收。

**1.0.3** 既有住宅的适老化改造，除应符合本标准外，尚应符合国家现行有关标准的规定。

吉林省工程建设地方标准

## 2 术语

### 2.0.1 既有住宅 the existing residence

已建成使用的住宅建筑。

### 2.0.2 适老化改造 transformation design for the aged

以满足老年人安全、便利、舒适、健康等需求为目的，对既有建筑的室内空间、室外环境进行的改造。

### 2.0.3 老年人 the aged

年满 60 周岁及以上的老人。

### 2.0.4 居家养老 home-based care for the aged

以家庭为核心、以社区为依托、以专业化服务为依靠，有别于社会养老机构的一种养老模式。

### 2.0.5 无障碍通行设施 accessible access and circulation facilities

保障残疾人、老年人和其他有需求的人自主安全地通行道路、出入建筑物、搭乘公共交通工具的设施。

### 2.0.6 通行净宽 the passage width

走廊、楼梯两侧墙面或固定障碍物之间的水平净距离。当墙面设置扶手时，为双侧扶手中心线之间的水平距离。

### 2.0.7 安全阻挡措施 edge protection

楼梯的下部以及各种室内外低矮空间能够进入时，为避免造成磕碰，进行提示的措施，以及控制轮椅小轮和拐杖不会侧向滑出坡道、踏步和平台边界的措施。

### 2.0.8 容膝容脚空间 knee and toe clearance

容纳乘轮椅者腿部和足部并满足其移动需求的空間。

### 2.0.9 第三卫生间 family toilets

在公共场所，用于协助老、幼及行动不便者使用的卫生间。

### 2.0.10 交通稳静化措施 traffic calming measures

在小区道路规划设计中，为降低机动车车速，保障行人和非机动车的交通安全而采取的工程和管理措施的总称。

#### **2.0.11 助老辅具 auxiliary tools for aged people**

为老年人提高行动能力或提供行为安全保障的辅助器械，如拐杖、轮椅、扶手等。

吉林省工程建设地方标准全文公示

### 3 基本规定

**3.0.1** 既有住宅适老化改造工程应贯彻安全健康、经济适用、舒适方便的原则。

**3.0.2** 既有住宅的场地与环境以及公共空间的适老化改造应充分考虑老年人的身心特点，为老年人提供安全便捷的适老环境，且满足无障碍设施的要求。

**3.0.3** 既有住宅的套内空间、户内设施设备应根据住宅的使用情况与住户需求进行适老化改造，满足老年人居家生活的需求。

**3.0.4** 既有住宅适老化改造后的无障碍设施应与周边无障碍设施相衔接。

**3.0.5** 既有住宅适老化改造工程应符合下列规定：

- 1 应满足改造后的建筑安全性需求；
- 2 不得降低建筑的抗灾性能；
- 3 不得降低建筑的耐久性；
- 4 应兼顾其他设施的正常使用；
- 5 不应降低原有建筑的日照标准。

**3.0.6** 既有住宅适老化改造工程，未经批准不得擅自改动建筑物主体结构 and 改变使用功能。

**3.0.7** 既有住宅适老化改造工程应选择操作简单、性能可靠、安装维护便捷的机电设备系统。

**3.0.8** 既有住宅的适老化改造工程应积极推广智慧家居及装配化装修技术的应用。

## 4 检查和评估

### 4.1 一般规定

**4.1.1** 既有住宅适老化改造工程前应根据改造需求,对小区场地与环境、房屋结构类型及建造时间、公共空间和套内空间、住宅结构及机电设施进行检查和评估,并形成评估报告。既有住宅适老化改造工程检查和评估推荐表详见附录 A。

**4.1.2** 既有住宅适老化改造工程前的检查和评估应确保居民安全需求,应确认建筑主体结构安全,消除安全隐患。

**4.1.3** 检查和评估,应了解居民对场地与环境、公共空间、套内空间现状的意见、主要改造需求和对改造的建议。

**4.1.4** 检查和评估应尊重居民意愿、了解居民改造诉求、维护居民利益,并根据检查评估结果和改造目标,编制改造技术方案,涉及公共空间的改造应予以公示。

### 4.2 场地与环境

**4.2.1** 场地与环境的检查和评估包括对人行交通、场地设施、绿化景观的检查和评估。

**4.2.2** 场地与环境的检查和评估包含下列内容:

- 1 无障碍设施的完损情况;
- 2 小区步行道路的安全性,包括路面的平整度、高低差、排水性和步行系统的独立性等;
- 3 公共活动空间的可达性和可识别性;
- 4 绿化景观的植物配置和相关设施的安全使用情况;
- 5 车行道路的安全性,包括机动车和非机动车停车设施和充

电装置等；

- 6 室外照明的照度、灯具的完损情况及控制方式；
- 7 室外安防系统的设置情况；
- 8 室外导引系统的完损情况。

**4.2.3** 车行道路不宜降低原有的使用标准，有条件的情况下应满足救援车辆的通行使用。

### 4.3 公共空间

**4.3.1** 公共空间的检查和评估包括对房屋结构类型、建筑出入口、门厅与候梯厅、公共走廊、楼梯和台阶、电梯等部位的现状检查和评估。

**4.3.2** 公共空间检查和评估应包含下列内容：

- 1 建筑出入口地面的高低差、防滑性以及无障碍坡道；
- 2 楼门、楼道的宽度及楼梯的坡度；
- 3 楼梯和台阶、栏杆及扶手的完损情况；
- 4 电梯配置、电梯门净宽及设施情况；
- 5 楼栋及单元的电气进线、防雷、接地及安全防护、安防系统的设置情况；
- 6 楼内公共区域照明的照度、灯具完损情况及控制方式；
- 7 公共区域移动通信、室内信号覆盖系统的设置情况；
- 8 楼层导引系统完损情况；
- 9 外墙饰面层、雨篷、空调机架等易坠设施完损性。

**4.3.3** 公共空间的检查评估可采用直观检查法、重复观察法、仪器探测法等手段，查明完损部位及完损情况。当出现无法判断且事关安全性的情况时，应由专业机构作进一步检测鉴定。

**4.3.4** 根据公共空间的评估结果，对加装扶手、爬楼机、折叠壁挂凳等适老设施的可行性进行分析。

## 4.4 套内空间

**4.4.1** 套内空间评估应包括对老年人的房屋情况的调查和评估，还应包括住宅各功能空间的现状评估。

**4.4.2** 套内空间评估应对入户空间、起居室（厅）、餐厅、卧室、厨房、卫生间、过道、阳台及露台、储藏室和套内电梯进行分析，并评估各功能空间的适老化程度，评估应包含下列内容：

- 1 入户空间的无障碍通行、换鞋、储藏、呼叫等功能情况；
- 2 起居厅的适老化家具配置、无障碍通行情况；
- 3 餐厅的取餐便捷度、适老化家具配置、墙地面防滑抗污情况；
- 4 卧室的适老化家具配置、紧急呼救配备情况、储藏功能、光环境情况；
- 5 厨房的管线安全性、橱柜适老化程度、地面高差、墙地面防滑抗污程度、烟雾及燃气报警配备情况及是否具有切断燃气阀门的功能；
- 6 卫生间的管线安全性、适老化沐浴及如厕设施配备情况、地面高差、防滑程度、排水速度、光环境、紧急呼救配备情况；
- 7 走道无障碍通行、夜间照明情况。

## 5 场地与环境设计

### 5.1 一般规定

**5.1.1** 既有住宅室外环境的适老化改造主要包括除建筑以外的道路、绿化、场地及其设施等。

**5.1.2** 室外步行道路适老化改造应设置连续人行通道通达各功能场所，有高差时应设置坡道或无障碍提升设施。

**5.1.3** 道路系统改造时，应保证救护车辆能到达所需停靠的住宅单元出入口处。

**5.1.4** 与步行交通、非机动车交通混行时，车行道路应在出入口、交叉口、道路转弯处采取交通稳静化措施。

**5.1.5** 室外环境中应配套设置完整的标识系统。标识位置应醒目且不得影响正常通行，内容简明精炼、清晰可辨，便于识记。

**5.1.6** 室外地面防滑措施应符合下列规定：

1 建筑室外活动场所采用防滑地面，防滑等级应达到现行行业标准《建筑地面工程防滑技术规程》JGJ/T 331 规定的  $A_d$ 、 $A_w$  级；

2 建筑坡道、台阶防滑等级应达到现行行业标准《建筑地面工程防滑技术规程》JGJ/T 331 规定的  $A_d$ 、 $A_w$  级或按水平地面等级提高一级，并应采用防滑条等防滑构造技术措施。

### 5.2 道路交通

**5.2.1** 住区道路系统应按人车分流设置。

**5.2.2** 场地道路及公共绿地中绿地园路应与住宅建筑的主要出入口实现无障碍连通，且其转角处应采用圆弧处理。

**5.2.3** 小区车行道在出入口、交叉口和道路转弯处应设置减速带、



安全岛和明显的标识。

**5.2.4** 室外步行道路适老化改造设计应符合下列规定：

- 1 改造后的有效宽度不应小于 1.50m；
- 2 坡度不应大于 4%，变坡点应设有提示标识；
- 3 坡道高度大于 0.30m 且坡度大于 1: 20 时，应在两侧设置扶手，坡道与休息平台的扶手应保持连贯；
- 4 坡面上不应加设凸出的防滑条或将坡面做成礅磋形式；
- 5 改造后宜在道路单侧或两侧预留积雪存放区域。

**5.2.5** 无障碍通道上的地面有高差时，应设置轮椅坡道，并应符合现行国家标准《建筑与市政工程无障碍通用规范》GB 55019 的规定。当轮椅坡道的高度不大于 150mm 时，轮椅坡道的坡度可采用 1: 10。

**5.2.6** 室外缘石坡道适老化改造设计应符合下列规定：

- 1 应在既有人行道路口、出入口等有高差处，增设全宽式单面缘石坡道，其坡度不应大于 1: 20，宽度与人行道宽度相同；
- 2 其他形式缘石坡道的正面及侧面的坡度不应大于 1: 12，坡口宽度不应小于 1.50m。

**5.2.7** 无障碍通道跨越住区内部机动车道路时，其机动车道路应设置限速行驶标识和路面减速设施。

**5.2.8** 停车库（场）应与住宅的单元出入口、主要配套设施实现无障碍连通。

### 5.3 公共活动场地与设施

**5.3.1** 室外活动场地出入口应符合下列规定：

- 1 活动场地出入口地面应无高差，有高差时应设轮椅坡道；
- 2 当有 3 个及以上出入口时，满足无障碍设计要求的出入口不应少于 2 个。

**5.3.2** 老年人活动场地坡度不应大于 2.5%，且不应小于 0.3%，并

应合理组织排水。

**5.3.3** 室外活动场地附近不应设置垃圾集中收集点或垃圾箱房。

**5.3.4** 老年人使用的活动场地的周边应设置禁止车辆进入的障碍设施，障碍设施高度应为 400mm，相邻障碍之间的间距不应小于 900mm，且至少有一个障碍的间距不应小于 1200mm。

**5.3.5** 老年人活动频率高的步行区域的铺装应选用防腐木材地面或塑胶地面。

**5.3.6** 室外活动场地适老化改造设计应符合下列规定：

1 增设室外活动场地应选择在标准建筑日照阴影线范围之外且在向阳、避风处，避免暴晒和寒风侵袭；

2 活动场地表面应平整且排水畅通，并采取防滑措施；

3 室外活动场地半径 100m 内宜设置无障碍卫生间；

4 注意铺设防滑地砖，避免夏季烈日曝晒、冬季风雪侵袭和地面湿滑等问题；

5 活动广场以人体伸展活动直径 2.5m 计算，人均活动面积约 4m<sup>2</sup>，通常以 30-40 人（包含工作人员）使用为宜，广场总面积宜控制在 150m<sup>2</sup>；

6 楼前活动场地通常以 10 人计算，尺寸 40m<sup>2</sup>~60m<sup>2</sup> 为宜，与邻楼栋共用时应适当扩大。

**5.3.7** 健身场地适老化改造设计应符合下列规定：

1 健身器材应以轻量运动健身器械为主；

2 健身区周边应设置休闲座椅及物品摆放区域；

3 场地应相对平坦并有防滑措施，地面应采用韧性材料。

**5.3.8** 设置健身步道时应符合下列规定：

1 健身步道宽度不应小于 1.20m；

2 健身步道应设置为环形、8 字形等路线，并设置步道距离标识；

3 每间隔 200m 应设有带靠背座椅的休闲空间；

4 步道地面材质应采用彩色沥青混凝土。

**5.3.9** 室外座椅应符合以下规定：

- 1 应设置在老年人经常活动的区域，且不影响交通通行；
- 2 座椅宽度不宜小于 0.46m，并应有靠背及扶手，部分座椅可加设雨棚；
- 3 椅面不宜采用金属材质；
- 4 休息设施地面应采用防滑措施。

**5.3.10** 小区内主要供老年人活动的场地应配备相应的服务设施，如视频监控系统、呼叫救助系统等。

**5.3.11** 小区内如有供老年人使用的服务设施应为低位服务设施。服务设施的台面高度应设为 700mm~800mm，台面下方应有高 650mm，进深 450mm 的空间。

**5.3.12** 供老年人使用的设施，边角应做成圆角形式。

## 5.4 室外照明

**5.4.1** 小区中除常规的路灯照明设施外，还应在公共活动场地等处设置照明设施，保证无障碍通道、轮椅坡道、无障碍出入口、门、无障碍电梯和升降平台、楼梯和台阶、扶手、无障碍机动车停车位及缘石坡道等照明的有效性。照明灯光应选用柔和漫射的光源。

**5.4.2** 小区中的照明设施应做好遮光、控光设计，无眩光，并应避免产生光污染。

**5.4.3** 老年人经常活动的场所应适当提高照度，照度标准应高于平均照度标准的 1.5~2 倍。

**5.4.4** 室外照明设施应按分区、定时方式控制。

**5.4.5** 室外照明设施采用的灯具应具有良好的安全性，防护等级应符合现行国家标准《建筑照明设计标准》GB/T 50034 的规定。

## 5.5 室外标识

**5.5.1** 小区的适老化改造应建立起完整的楼宇指示、道路指示、公共活动场地指示等标识系统，同时应设立清晰的警示和温馨提示标识。

**5.5.2** 标识系统应设置在出入口，道路交叉口、拐点，活动场地和建筑附近等老年人的生活流线上。标识中提示的信息应完整易懂，方位准确，导向清晰且具有连续性。

**5.5.3** 住宅适老化改造的标识系统应色彩柔和，字体醒目、图案清晰。视距与标识牌色彩亮度比、对比度关系应符合表 5.5.3 的规定。

表 5.5.3 视距与标识牌色彩亮度比、对比度关系

视距	色彩亮度比	相应色彩对比度
≤2m	≥2.0	≥50%
2m~5m	≥5.0	≥80%

**5.5.4** 标识牌应安装牢固，边角宜圆弧处理。应避免使用能产生眩光或过于黯淡的材料制作标识。标识系统应有光源、夜间照明或者采用自发光材料等。

**5.5.5** 标识应安装在使用轮椅的老年人也容易看得到的位置和高度，从地面到标识牌中央线的高度应为 1.35m，标识板的内容高度应设置在 0.70m~1.75m 之间。

**5.5.6** 标识系统应结合语音信息、智能化等辅助手段。

## 5.6 绿化景观

**5.6.1** 园路及广场的休息座椅旁应设置轮椅停留空间。

**5.6.2** 场地园林绿化改造时，绿化种植应选用乡土树种。植物设置不应影响既有住宅采光及日照。

**5.6.3** 出入口、转角等转弯处不应种植遮挡视线的树木。

**5.6.4** 无障碍通行流线在临近地形险要地段处或观赏水体深度大

于 0.50m 时，应设置安全防护措施与安全警示标识。

**5.6.5** 小区中的既有景观建筑小品应做相应的无障碍改造，外凸的棱角应做圆角或切角处理。

**5.6.6** 认知症花园围挡设计，应采用较高、密集的灌木进行遮挡，出入口应进行消隐、遮蔽处理，如认知症花园位于屋顶或露台，设置隐形网高度应超过 1800mm。

## 5.7 室外坡道和台阶

**5.7.1** 室外坡道应符合下列规定：

1 室外轮椅坡道的净宽不应小于 1.20m，坡道的起止点应有直径不小于 1.50m 的轮椅回转空间；

2 室外轮椅坡道的坡度不应大于 1:12，每上升 0.75m 时应设平台，平台的深度不应小于 1.50m；

3 室外轮椅坡道的临空侧应设置栏杆和扶手，并应采取防止轮椅滑落的措施或者设置安全阻挡设施。

**5.7.2** 室外台阶应符合下列规定：

1 台阶踏步数不应少于 2 级，踏步宽度不宜小于 300mm，踏步高度不宜大于 150mm；台阶的净宽不宜小于 1.20m，踏步前缘内缩 2cm 以内；

2 台阶上行及下行的第一阶应着色或材质上与其他阶有明显区别；

3 不应采用无踢面和直角形突缘的踏步；

4 台阶面应采用防滑材料，踏步防滑条、警示条等附着物均不应突出踏面；

5 台阶踏步数不应小于两级，踏步数大于等于三级时应在两侧设置连续的扶手，扶手起点和终点处应水平延伸，延伸长度不应小于 300mm，扶手末端应向下延伸，延伸长度不应小于 100mm；

6 应同时设置轮椅坡道。

## 6 室内公共空间设计

### 6.1 一般规定

**6.1.1** 既有住宅适老化改造公共空间包括建筑出入口、门厅与候梯厅、公用走廊、楼梯间、电梯等。

**6.1.2** 公共空间应满足日常通行、担架通行、紧急疏散、驻足休憩及交流等需求。

**6.1.3** 无电梯的既有住宅宜加装无障碍电梯。

**6.1.4** 既有住宅公共空间的适老化改造时应优先考虑无障碍设计的要求。

**6.1.5** 室内公共空间地面防滑措施应符合下列规定：

1 建筑出入口及平台、公共走廊、电梯门厅等设置防滑措施，防滑等级不低于现行行业标准《建筑地面工程防滑技术规程》JGJ/T 331 规定的 Bd、Bw 级；

2 建筑楼梯踏步防滑等级应达到现行行业标准《建筑地面工程防滑技术规程》JGJ/T 331 规定的 A<sub>d</sub>、A<sub>w</sub> 级或按水平地面等级提高一级，并应采用防滑条等防滑构造技术措施。

### 6.2 建筑出入口

**6.2.1** 既有住宅出入口应满足无障碍通行要求，门前应设置平台，且平台的净深不应小于 1.50m。

**6.2.2** 应在出入口处增设雨篷，新增雨篷应采用有组织排水，雨水口避开行人通行方向。雨篷出挑长度应覆盖入口平台与单元信报箱。

**6.2.3** 出入口单元门及雨篷处，应设置明显的标牌指示及灯光照明。

**6.2.4** 对单元出入口改造时，应设置满足老年人特殊使用要求的平

坡、台阶、轮椅坡道、警示标识等，且应符合下列规定：

1 对于室内外高差不大于 150mm 的出入口，应采用平坡过渡的无台阶入口形式，平坡与单元门交接的位置应留有缓冲平台；

2 对于室内外高差大于 150mm 的出入口，应采用不少于 2 级的台阶进行过渡，台阶与单元门交接的位置应留有缓冲平台；

3 当室内外高差较大或者周边环境无法满足设置坡道的要求时，出入口前可增设升降平台；

4 既有住宅加装电梯时，出入口应结合加装电梯改造；

5 出入口平台、台阶踏步和坡道应选用坚固、耐磨、防滑、无反光的材料；

6 台阶、坡道的末端和其周围颜色的亮度、色泽或鲜艳度的差异应易识别，局部不易察觉的微高差处，应采用黄色警示条、加强照明等方式进行提示。

**6.2.5 住宅建筑出入口单元门的适老化改造设计应符合下列规定：**

1 单扇门开启后的通行净宽不应小于 800mm，双扇门一侧门扇开启后的通行净宽不应小于 800mm。门把手一侧的活动空间宽度不宜小 400mm。除平坡出入口外，无障碍出入口内外应设置直径不小于 1.50m 的轮椅回转空间；

2 应采用平开门，门开启所需力度不应大于 25N，应配置带缓冲装置的闭门器；

3 安装有闭门器的平开门，从闭门器最大受控角度到完全关闭前 10°的闭门时间不应小于 3s；

4 非玻璃门扇宜增设观察窗，通视部分的下沿距地面高度不应大于 850mm；玻璃门较大的门扇应采取醒目的防撞提示措施；平开门的门扇外侧和里侧均应设置扶手，扶手应保证单手握拳操作，扶手高度不应低于 900mm；在距地 350mm 范围内应安装护门板；

5 无障碍出入口不应设置挡块和门槛，门口有高差时，高度不应大于 15mm，并以斜坡过渡，斜面的纵坡度不应大于 1：10。

**6.2.6 信报箱的适老化改造设计应符合下列规定：**

- 1 信报箱高度应考虑适合站姿和乘坐轮椅的老年人的共同使用;
  - 2 信报箱正面应设置宽度不小于 1.50m 的轮椅回转空间;
  - 3 信报箱应采用智能信报箱或共享快递柜的方式;
  - 4 信报箱应借用公共照明,并在开锁位置或周边设置局部照明。
- 6.2.7** 建筑出入口平台应在临空面采取防止轮椅滑落的安全阻挡措施,当高度超过 0.45m 时,应设置防护措施。
- 6.2.8** 建筑出入口门厅和候梯厅中应设置明显清晰的楼层导视标识。
- 6.2.9** 建筑出入口的地面、台阶、踏步、坡道等均采用防滑材料铺装,应有防止积水的设施,严寒、寒冷地区应采用防结冰措施。

### 6.3 通道和走廊

- 6.3.1** 公用走廊的净宽不应小于 1.20m,并应考虑担架从户门至电梯厅及建筑出入口的通行路径及其转弯所需空间。
- 6.3.2** 当户门外开时,不应影响轮椅通行的要求。
- 6.3.3** 地面适老化改造应符合下列规定:
- 1 地面应采用防滑、便于清扫、耐污、耐磨、不易起尘的材料;
  - 2 原有材质为地砖的,宜在表面增加一层防滑涂料;
  - 3 地面不应有高差。
- 6.3.4** 墙面适老化改造应符合以下规定:
- 1 现状墙体有面层脱离的情况,应对墙面进行整改,应采用易清洁、耐磨的墙面饰面材料;
  - 2 墙面的阳角转弯处宜做成圆弧;
  - 3 公共走廊宜设置连续扶手,且不应影响疏散宽度,扶手与墙间应有 40mm~50mm 的空隙,扶手转角作圆角处理,扶手端部向下方或墙壁方向弯曲,扶手安装时宜在墙体上增加一层背板加固;
  - 4 重新梳理墙面上配电箱、表箱、消火栓等突出物的位置,统一安排在不妨碍轮椅或拐杖通行位置。若必须凸出墙面,则突出墙面部分不应大于 100mm,且突出物两侧加设保护栏杆。



**6.3.5** 应在入口等公共空间设置防范摄像头、实时监控。音量应便于老年人识别。

**6.3.6** 在公共空间设置折叠座椅、信息栏时，不应影响消防疏散宽度。

## 6.4 楼梯和台阶

**6.4.1** 住宅的疏散楼梯不应采用螺旋楼梯或弧线楼梯。

**6.4.2** 三级及三级以上的台阶和楼梯应在两侧设置扶手，且不应影响疏散宽度。扶手应固定且安装牢固，扶手抓握部分的圆弧截面直径宜为 35mm~45mm，截面的内侧边缘与墙面的净距离不应小于 40mm。

**6.4.3** 上行和下行的第一阶踏步应在颜色上与平台有明显区别。踏步防滑条、警示条等附着物均不应突出踏面。

**6.4.4** 楼梯适老化改造设计应符合下列规定：

1 在楼梯两侧设置双层连续扶手，且不应影响疏散宽度，其中上层扶手高度应为 0.90m，下层扶手高度宜为 0.65m~0.70m，扶手应采用防滑、热惰性好的材料；

2 应在楼梯梯段起点处和终点处设置明显的警示标志；

3 应对易产生眩光的楼梯间窗采取减少眩光的措施。

**6.4.5** 室外台阶产生不均匀沉降时，应拆除原有台阶，采取防冻胀措施。

## 6.5 电梯

**6.5.1** 电梯适老化改造设计应符合下列规定：

1 应在候梯厅中设置低位电梯按钮，并设置音频报站及上下行提示；

2 电梯门应设置缓慢关闭程序或加装感应装置；

3 应选用带盲文的大面板电梯操作按钮，按钮应在轿厢内部两侧高低位设置，且距前后壁不应小于 0.40m；

4 电梯报警按钮应易识别，距地高度宜为 0.90m~1.10m；

5 轿厢内部至少一侧轿厢壁安装扶手，扶手距地高度宜 0.85m~0.90m；

6 轿厢正面高 0.90m 处至顶部宜安装镜子或有镜面效果的材料，镜子下方宜安装防撞板；

7 宜在候梯厅设置休息座椅；

8 电梯轿厢应设置视频监控摄像机。

**6.5.2** 加装电梯设计除满足本标准第 6.5.1 条的规定外，还应符合吉林省工程建设地方标准《既有住宅加装电梯工程技术标准》DB22/T 5041 和《既有住宅加装电梯结构加固技术标准》DB22/T 5042 的规定。

## 7 套内空间设计

### 7.1 一般规定

- 7.1.1** 套内空间改造主要包括入户过渡空间、起居厅、餐厅、卧室、厨房、卫生间、走道。
- 7.1.2** 套内空间的适老化改造应针对自理老年人(包括使用助行器的老年人)和乘坐轮椅的老年人的不同需求进行改造。
- 7.1.3** 安装部品时,应结合墙体类型及所承受荷载,选择安全牢固的部品安装方式。对有防水要求的房间安装部品后对防水层应进行修复,满足防水要求。
- 7.1.4** 建筑内部装修防火设计应符合国家现行有关标准的规定。
- 7.1.5** 建筑内部装饰装修材料应满足绿色环保的要求,并应符合现行国家标准《建筑环境通用规范》GB 55016 的相关规定。
- 7.1.6** 室内防水工程改造应遵循防排结合、刚柔相济、经济合理、安全环保的原则,且不得破坏原有的防水层。
- 7.1.7** 套内空间适老化改造应消除入户位置及套内空间中的地面高差。当无法消除时,高差不应大于 15mm,并做斜面过渡,斜面纵向坡度应小于 1: 10。
- 7.1.8** 套内空间中老年人日常行走活动区不应出现长距离无扶靠区。
- 7.1.9** 住宅套内墙体阳角部位宜做成圆角或切角。
- 7.1.10** 卫生间和厨房的台面直角应做成小圆弧处理。
- 7.1.11** 建筑中常用水冲洗或潮湿、结露、易油腻沾污等容易受影响的地面,应采取防滑面层。套内地面设置防滑措施,设计应符合下列规定:

1 建筑厨房、浴室、卫生间等应设置防滑措施,防滑等级不低於现行行业标准《建筑地面工程防滑技术规程》JGJ/T 331 规定

的 B<sub>d</sub>、B<sub>w</sub> 级；

2 建筑室内活动场所采用防滑地面，防滑等级应达到现行行业标准《建筑地面工程防滑技术规程》JGJ/T 331 规定的 A<sub>d</sub>、A<sub>w</sub> 级。

## 7.2 入户过渡空间

**7.2.1** 入户过渡空间应根据现场情况满足老年人置物、开门以及入户后老年人坐姿换鞋、更衣、取放物品、灯光开启等行为的安全性和便捷性要求。

**7.2.2** 若套内空间与公共平台存在高差，应考虑老年人身体健康状况和室内外高差类型采取相应的适老化改造措施。

**7.2.3** 入户过渡空间应设置坐凳及竖向扶手。

**7.2.4** 户门改造不应降低原设计防火使用要求，且应符合下列规定：

- 1 户门开启后的通行净宽不应小于 800mm，且不宜设置门槛；
- 2 应采用横执杆式把手，把手末端回弯，不应有尖锐棱角，材质应选用防滑、热惰性指标优良的材料；
- 3 户门宜设置语音、振动与闪光结合的门铃；
- 4 应设置可视对讲设施。

**7.2.5** 入户门口应设置置物架或挂钩，置物架的高度应为 850mm~900mm。

**7.2.6** 在玄关处应设置鞋柜兼置物台，台面高度 850mm。鞋柜距地 300mm 的高度空间内应留空。

## 7.3 起居厅

**7.3.1** 对起居厅进行适老化改造设计时，应考虑老年人通行、活动、交谈、与其他人员团聚等行为的空间需求。

**7.3.2** 电视机柜高度应为 450mm~600mm。电视机柜旁宜设置矮柜，矮柜高度应为 850~900mm 高。

**7.3.3** 起居厅电视机周围的墙面应做隔声处理。

**7.3.4** 起居厅中老年人使用的沙发应选用适老性沙发，或在沙发上设置助起扶手或采用电动助起沙发。茶几高度应略高于沙发，茶几与沙发前缘之间净宽不应小于 300mm。

**7.3.5** 起居厅照明应根据老年人看电视、做家务、看书、聚会等不同情况设置局部照明。

**7.3.6** 起居室（厅）内布置家具的墙面直线长度不宜小于 3m。

## 7.4 餐厅

**7.4.1** 对餐厅进行适老化改造设计时，应考虑老年人就餐、活动、交谈等行为的空间需求。

**7.4.2** 餐厅应紧邻厨房，缩短老年人往返厨房与餐厅的距离。

**7.4.3** 餐厅到厨房的动线不应穿越门厅等其他空间。

**7.4.4** 餐桌周边的通行净距不应小于 800mm。

**7.4.5** 餐厅应采用适老性餐桌、餐椅，采用圆角处理。

**7.4.6** 餐桌旁宜布置备餐柜或备餐台，餐边柜上方应设插座。

## 7.5 卧室

**7.5.1** 对老年人卧室进行适老化改造设计时，应考虑老年人睡眠、休闲、通行、储藏、护理等行为的空间需求。

**7.5.2** 对于使用助行器或轮椅的老年人，床周边的通行宽度不应小于 800mm。

**7.5.3** 床边护栏或护理床等防护措施应符合下列规定：

- 1** 针对自理老年人，床应靠墙设置；
- 2** 针对需要护理的老年人，应设置离床报警设备。

**7.5.4** 老年人从卧室到卫生间的动线上应设置感应式脚灯。对于电路改造不便的位置，应采用电池功能的脚灯。

**7.5.5** 卧室应设置床头紧急呼叫按钮,宜增加体征检测等智能设备。

**7.5.6** 卧室应配置适老化衣柜,衣柜内部宜设置抽屉、隔板和升降衣架。

**7.5.7** 卧室的使用面积应符合下列规定:

- 1 供老年人使用的双人卧室不应小于  $12\text{m}^2$ ;
- 2 老年人使用的单人卧室不应小于  $8\text{m}^2$ ;
- 3 供老年人使用兼起居的卧室不应小于  $15\text{m}^2$ 。

## 7.6 厨房

**7.6.1** 厨房改造时,上应满足老年人取物、清洗、操作、烹饪、通行和储藏等行为的空间需求。

**7.6.2** 厨房操作台改造时应考虑老年人站姿操作、坐姿操作及与其他人员共用的情况,且应符合下列规定:

- 1 站姿操作的操作台面距地面高度应为  $700\text{mm}\sim 850\text{mm}$ ,其下部应留出高不小于  $650\text{mm}$ 、进深不小于  $150\text{mm}$  的容膝容脚空间;
- 2 坐姿操作的操作台面距地面高度应为  $700\text{mm}\sim 750\text{mm}$ ,其下部应留出不小于宽  $750\text{mm}$ 、高  $650\text{mm}$ 、距地面高度  $250\text{mm}$  范围内进深不小于  $450\text{mm}$ 、其他部分进深不小于  $250\text{mm}$  的容膝容脚空间。

**7.6.3** 吊柜设置应符合下列规定:

- 1 吊柜距地高度为  $1.20\text{m}\sim 1.60\text{m}$ ;
- 2 应采用可升降置物架、下拉式储物篮等;
- 3 把手应采用简洁、易抓握的形式。

**7.6.4** 厨房应设置燃气报警并具有切断燃气阀门的功能。

**7.6.5** 墙面应采用耐腐蚀、易清洁的材料,地面应采用防滑、耐磨、耐腐蚀、易清洁的材料。

**7.6.6** 厨房门开启后的通行净宽不应小于  $800\text{mm}$ ,采用玻璃门时应采用钢化夹层安全玻璃,宜选用推拉门,采用平开门时宜向外开启。

**7.6.7** 水龙头应采用能调节水温的杠杆式水龙头。

## 7.7 卫生间

**7.7.1** 卫生间适老化改造设计应满足老年人如厕、盥洗、沐浴、护理、通行等行为的空间需求。

**7.7.2** 应消除卫生间内及出入口处的高差。当高差无法消除时，应符合下列规定：

- 1 在高差处安装扶手；
- 2 设置颜色反差及夜灯。

**7.7.3** 卫生间空间改造时，应符合下列规定：

1 针对自理老年人及使用助行器的老年人，卫生间应留净宽不小于 800mm 的通行空间；

2 行动能力差的老人需要家人或者护工助浴时，卫生间内部应设置不小于 1.20m×1.60m 的轮椅转向空间。

**7.7.4** 卫生间与相邻干燥地面的高差，不应大于 15mm，且应以斜坡过渡。

**7.7.5** 卫生间应采用推拉门、折叠门或能向外开启的平开门，且门开启后的通行净宽不应小于 800mm。

**7.7.6** 洗手盆应符合下列规定：

1 台面距地面高度不应大于 800mm，水嘴中心距侧墙不应小于 550mm，其下部应留出宽 750mm、高 650mm、距地面高度 250mm 范围内进深不小于 450mm、其他部分进深不小于 250mm 的容膝容脚空间；

2 洗手盆上方安装镜子，镜子反光面的底端距地面的高度不应大于 1.00m；

3 出水龙头应采用杠杆式水龙头或感应式自动出水方式。

**7.7.7** 坐便器应符合下列规定：

1 坐便器两侧应设置安全抓杆，轮椅接近坐便器一侧应设置

可垂直或水平 90°旋转的水平抓杆，另一侧应设置 L 形抓杆；

2 轮椅接近坐便器一侧应设置的可垂直或水平 90°旋转的水平安全抓杆，距坐便器的上沿高度应为 250mm~350mm，长度不应小于 700mm；

3 坐便器另一侧应设置的 L 形安全抓杆，其水平部分距坐便器的上沿高度应为 250mm~350mm，水平部分长度不应小于 700mm；其竖向部分应设置在坐便器前端 150mm~250mm，竖向部分顶部距地面高度应为 1.40m~1.60m；

4 坐便器水箱控制装置应位于易于触及的位置，应可自动操作或单手操作；

5 取纸器宜设在坐便器的侧前方；

6 在坐便器附近应设置救助呼叫装置。

**7.7.8** 洗浴区应为淋浴，淋浴区宜有相对完整独立的区域，不宜使用浴缸。淋浴区应符合下列规定：

1 淋浴区宜扩大空间，方便乘轮椅者进出和使用，预留出他人护理洗浴的空间；

2 淋浴间宜设便于乘轮椅者通行和转动的净空间；

3 淋浴区的地面排水应排向地漏，不宜采用突出地面的挡水条；

4 淋浴区应设坐台并安装牢固，高度为 400mm~450mm，深度为 400mm~500mm，宽度为 500mm~550mm；

5 淋浴区宜设置带有加热、通风和照明功能的安全可靠的采暖通风设施；

6 淋浴区应设置 L 形安全抓杆，其水平部分距地面高度应为 700mm~750mm，长度不应小于 700mm，其垂直部分应设置在淋浴区坐台前端，顶部距地面高度应为 1.40m~1.60m；

7 控制淋浴的开关距地面高度不应大于 1.00m，应设置一个手持的喷头，其支架高度距地面高度不应大于 1.20m，淋浴软管长度不应小于 1.50m；

8 设置浴缸无法改造时，应在浴缸一端设置方便进入和使用



的坐台，且应沿浴缸长边和洗浴坐台设置安全抓杆。

**7.7.9** 卫生间墙面应采用防水、耐污、易清洁的材料，地面应采用防滑、耐污、易清洁、不积水且弱反光性的材料。

## 7.8 走道

**7.8.1** 对走道进行适老化改造设计时，应满足行走的安全、无障碍，提供扶手撑扶等要求。

**7.8.2** 对走道进行适老化改造时，通往卧室、起居室（厅）的走道净宽不宜小于 1000mm，通往厨房、卫生间、储藏室的走道净宽不宜小于 900mm。

**7.8.3** 对于行走不便的老年人，走道应设置连续的扶手或兼具撑扶作用的家具，并符合下列规定：

1 扶手高度应根据老人的身高和身体情况来确定，离地面宜为 850mm~900mm；

2 扶手内侧与墙面之间净宽不应小于 40mm，扶手抓握部分的圆弧截面直径宜为 35mm~45mm，扶手末端应向墙面或向下延伸，延伸长度不应小于 100mm。

**7.8.4** 户内走道地面应选用平整、无过大凹凸的材质。走道与其他房间地面应平滑衔接，避免产生高差。

**7.8.5** 走道的墙面不应有尖锐的突出物。

**7.8.6** 走道应保证良好的亮度环境。

**7.8.7** 在保证通行需求的同时，走道可设置收纳柜、吊柜等。

**7.8.8** 墙体转角处及家具家电宜做好防磕碰设计或防撞措施。

## 8 结构设计

### 8.1 一般规定

- 8.1.1 既有住宅适老化改造，原则上不改变原设计工作年限。
- 8.1.2 建筑结构改造应综合考虑结构现状和功能，宜采用结构局部改造方案。
- 8.1.3 结构局部改造且未超过原设计工作年限的房屋，未进行抗震鉴定和采取加强措施，房屋后续工作年限不得延长。
- 8.1.4 结构改造前应根据国家现行标准进行安全性鉴定。
- 8.1.5 结构整体改造或已超过原工作年限的房屋，应进行抗震鉴定并采取相应措施，其后续工作年限应按现行国家标准《建筑抗震鉴定标准》GB 50023 确定。

### 8.2 场地、地基与基础

- 8.2.1 当缺失地质勘察资料或资料不足时，应补充勘察。
- 8.2.2 应按现行国家标准《民用建筑可靠性鉴定标准》GB 50292 进行基础子单元安全性鉴定，结合鉴定等级采取相应措施。
- 8.2.3 当地基或基础承载力不满足要求时，应按现行行业标准《既有建筑地基基础加固技术规范》JGJ 123 的规定进行加固。
- 8.2.4 新建基础应考虑其对原基础的影响，除满足地基承载力外，尚应按变形协调原则进行地基基础设计。

### 8.3 主体结构

- 8.3.1 既有住宅适老化改造不得改变原住宅的主要结构体系。

**8.3.2** 新增电梯构件宜与原结构脱开或铰接连接。

**8.3.3** 主体结构采取加固措施时，应按现行国家标准《砌体结构加固设计规范》GB 50702 和《混凝土结构加固设计规范》GB 50367 执行。

**8.3.4** 应避免改造过程中对原结构造成损伤，当无法避免时应采取有效修复或加强措施。

**8.3.5** 既有住宅适老化改造设计应考虑施工荷载、施工顺序对原结构的影响。

**8.3.6** 改造设计文件中应提出相应的安全措施，确保人员安全。

**8.3.7** 主体结构加固施工应委托有相应资质有加固经验的施工单位进行。

吉林省工程建设地方标准

## 9 建筑设备设计

### 9.1 供暖通风空调

**9.1.1** 既有住宅适老化改造工程建筑冬季应设置集中供暖系统，宜采用热水作为热媒。有条件时，宜采用热水地面辐射供暖系统，供水温度不应高于 60℃。无条件采用热水地面辐射供暖系统时，则优先采用散热器供暖系统，供水温度不应高于 75℃。

**9.1.2** 散热器及热水辐射供暖分集水器必须有防止烫伤的保护措施。

**9.1.3** 采用热水地面辐射供暖方式，卧室、起居室（厅）的地面表面温度不应超过 28℃。

**9.1.4** 主要房间的供暖室内设计温度不应低于表 9.1.4 的规定。

表 9.1.4 主要房间的供暖室内设计温度

房间类别	卧室	起居室（厅）	卫生间	厨房
设计温度（℃）	22	22	22	20

**9.1.5** 设置空调系统的老年人用房、人员长期逗留区域舒适性空调室内设计参数应符合表 9.1.5 的规定。

表 9.1.5 老年人用房、人员长期逗留区域舒适性空调室内设计参数

类别	温度（℃）	相对湿度（%）	风速（m/s）
供热工况	24~26	-	≤0.2
供冷工况	26~28	≤70	≤0.25

**9.1.6** 设置户式集中空调系统时，宜设置新风换气系统，空调系统所需新风量宜符合下列规定：

1 起居室（厅）所需最小新风量为每人 40m<sup>3</sup>/h 或换气次数不小于 2 次/h；

2 卧室每人所需最小新风量为 30m<sup>3</sup>/h。

9.1.7 新风换气系统的动力设备宜设置在非卧室、非起居室（厅）的位置，且预留出更换滤网组件的操作空间。新风换气系统的进风口应设置在室外空气清洁的位置，且应避免进风、排风短路。

9.1.8 当建筑外墙设置空调室外机时，其安装位置应能保证室外机通畅地向室外排放空气和自室外吸入空气，室外机宜设置在邻近厨房、卫生间等对噪声敏感度低的位置。

9.1.9 既有住宅适老化改造工程建筑的供暖系统应设置分室或分区温度控制装置，空调系统应设置分室温度控制装置。

## 9.2 给水排水

9.2.1 既有住宅适老化改造工程的给水排水系统设计和设备、配件选型应适应老年人的使用和满足卫生、安全的要求，并应符合国家和吉林省现行标准的有关规定。

9.2.2 卫生器具形式与位置的变更应与给水排水管道改造同步进行。

9.2.3 卫生器具配置应符合下列规定：

1 卫生器具和配件应符合现行国家标准《节水型卫生洁具》GB/T 31436 和行业标准《节水型生活用水器具》CJ/T 164 的有关规定；

2 厨房、卫生间的水嘴和淋浴器应采用单控式水嘴，水龙头把手形状宜为杠杆式；公共活动区域的卫生间宜采用感应式水嘴；洗脸盆、洗涤盆应带溢流口；

3 蹲便器宜更换为虹吸式坐便器或配置坐便椅、移动马桶；坐便器的冲洗开关宜采用触摸式或感应式，并宜设置在坐便器的侧边；

4 沐浴宜采用手提式莲蓬头淋浴器和上下滑动的杆件，配置的软管长度不宜小于 1.50m；

5 卫生器具用水点处的供水压力不应大于 0.2MPa；

6 除淋浴器、洗衣机的排水地漏外，卫生间等其他部位若设

置地漏,应采用密闭地漏或防干涸地漏,地漏设置不应高出地坪面。

#### **9.2.4 给水排水管道改造应符合下列规定:**

1 热水系统应采取防烫伤措施,出水有明显的冷热水标识,热水配水点水温宜为 40℃~50℃。冷、热水管道宜暗敷;明敷时应采取防护措施并有明显标识;

2 排水管、通气管不得穿越住户的卧室、起居厅、餐厅,并不宜靠近与卧室相邻的内墙。排水管道应选用低噪声的排水管材或采取管道包覆等降低噪声的措施;

3 既有卫生间和厨房共用一根排水立管的应按规范分开设置立管。

#### **9.2.5 给水排水管道的管材及保温应符合下列规定:**

1 不满足使用功能的给水管道应更换为国家现行标准的金属管、塑料给水管、金属与塑料复合管等生活饮用水管材;

2 不满足使用功能的排水管应更换为塑料排水管或柔性接口机制排水铸铁管等管材;

3 热水管及明露给水管应有保温措施。

#### **9.2.6 建筑出入口和室外人行通道上的给水排水构筑物应符合下列规定:**

1 排水沟盖板或雨水口箅子不应妨碍轮椅的通行和拐杖等其他代步工具的使用,且应采用防滑盖板或箅子,排水沟宜采用线性排水沟或暗沟;

2 水表井、阀门井、检查井不宜设置在建筑出入口或室外人行通道上。无法避免时井盖应采取牢固的固定和防滑措施,应与路面保持平整。

#### **9.2.7 非传统水源可用于室外绿化及道路浇洒,不得进入建筑内老年人可触及的生活区域。**

## 9.3 电气

### 9.3.1 供配电系统应符合下列规定：

1 配电系统应采用与改造前相同的接地形式，若为整栋改造，需进行总等电位联结；引至住户配电箱的电源线均应配置保护接地导体；

2 卫生间更新改造应设置辅助等电位联结端子箱；

3 每套住宅应设置家居配电箱，家居配电箱设计应符合《住宅建筑电气设计规范》相关规定。

9.3.2 照明设施应按国家现行规范《建筑照明设计标准》GB/T 50034 合理选择照明方式、光源和灯具，避免造成眩光。并应符合下列规定：

1 灯具应采用 LED 光源；

2 卧室至卫生间的过道应设置脚灯，脚灯距地宜为 0.4m；

3 卫生间洗面台、厨房操作台、洗涤池应设置局部照明；

4 入户过渡空间内应设置照明总开关；

5 卧室床头照明应采用照度可调的控制方式；

6 起居室、长过道及卧室应安装多点控制的照明开关；

7 卫生间应采用延时开关；

8 照明开关应选用带夜间指示灯的面板开关，开关高度距地应为 1.1m。

9.3.3 公共空间及套内空间应设置人工照明，其照度标准值应符合表 9.3.3-1、9.3.3-2 的规定。

表 9.3.3-1 公共空间照度标准值

公共空间	参考平面	照度标准值 (lx)
门厅	地面	150
通道和走廊	地面	150
楼梯间	地面	100
电梯前厅	地面	150

表 9.3.3-2 套内空间照度标准值

房间		参考平面	照度标准值 (lx)
起居室 (厅)	一般活动	0.75m 水平面	200
	书写、阅读		500*
卧室	一般活动	0.75m 水平面	150
	床头、阅读		300*
过道、门厅		0.75m 水平面	100
餐厅		0.75m 水平面	200
厨房	一般活动区	0.75m 水平面	150
	操作台	台面	500*
卫生间	一般活动区	0.75m 水平面	150

注：\*指混合照明照度。

**9.3.4** 套内电源插座均应采用安全型插座，且应满足主要家用电器和安全报警装置的使用需求。常用插座高度距地宜为 0.60m~0.80m，厨房操作台的电源插座高度距地应为 0.90m~1.10m。

**9.3.5** 户内电气线路宜穿管暗敷，改造线缆应采用低烟无卤型。若为整层或整栋改造，户内进户导线应采用不小于 10 mm<sup>2</sup> 铜线。

## 9.4 智能化

**9.4.1** 应设有有线电视、电话、信息网络等信息设施及视频监控系统；宜设无线局域网络系统及室内移动通信覆盖系统；宜为小区管理中心、社区管理中心、城市应急管理中心及其他第三方业务系统提供接口。

**9.4.2** 卧室、起居室、卫生间应设紧急报警求助按钮，起居室、卧室紧急报警求助按钮距地宜为 0.80m~1.1m，起居室按钮距地面高度宜与沙发高度匹配，并靠近沙发。卧室按钮距地面高度宜与床高



度匹配。卫生间紧急报警求助按钮应在 0.4m~0.5m 和 0.8m~1.0 m 分别设置。紧急报警求助按钮宜有明显标注。

**9.4.3** 使用可燃气体的厨房，应设可燃气体浓度检测报警器并应自动切断燃气阀门；宜采用户外报警方式，配套蜂鸣器宜安装在户门外或物管用房等部位。

**9.4.4** 厨房、卫生间宜设漏水检测控制装置，并应带报警功能。

**9.4.5** 应在老人常出现及易摔倒的地方设置无线探测报警设施。无线报警设施在设定时间内未检测到老年人活动时应能主动报警。

**1** 老人卧室的床位正上方应安装无线探头，实现老人在床不动报警；

**2** 在洗手间、起居室（厅）等老人日常必去的位置应安装无线探头，实现长时间滞留、久坐不动提示报警。

**9.4.6** 宜通过智能化控制器和传感器，或老人随身佩带的智能化辅具，对各项生理指标（体温、脉搏、血压、血糖等）进行监测和分析，建立个人健康档案。

**9.4.7** 报警及求助信号可通过安防系统或智能化系统反馈给预设的应急联系人、小区管理中心或社区管理中心。

## 10 施工及验收

### 10.1 一般规定

- 10.1.1** 施工单位应具备适老化住宅改造工程建设相应的施工资质。
- 10.1.2** 施工单位应采用经过审批的设计文件进行施工。
- 10.1.3** 施工现场应有健全的质量管理体系、施工质量控制和质量检验制度。
- 10.1.4** 既有住宅适老化改造工程施工全过程中，应有可靠的施工安全措施。施工单位对施工过程中可能发生的危害、灾害与突发事件制定应急预案。
- 10.1.5** 既有住宅适老化改造工程施工现场应保障消防安全，按现行制度做好临时用电管理，严格履行动火审批制度。
- 10.1.6** 既有住宅适老化改造工程施工过程中，应区分作业区、危险区和工程相邻影响区，设置安全警示和引导标识，并应采取相应安全防护措施。
- 10.1.7** 改造施工前施工单位应对住宅及周边的安全状况进行核查。若施工中发现原结构有严重缺陷或电气、燃气设施危及施工安全时，应及时向建设单位、监理单位和设计单位报告，在采取有效处理措施后方可继续施工。
- 10.1.8** 涉及地下施工时应事先对施工影响的地下管线进行排查。
- 10.1.9** 改造施工应按照绿色施工的相关规定执行。不得使用国家禁止使用和限制使用的建筑材料。
- 10.1.10** 改造结束时，应按附录 A.0.9 填写《老年人家庭适老化改造验收表》，并经老年人（或监护人）签字确认。

## 10.2 施工

**10.2.1** 改造施工前，应由建设单位组织设计、施工、监理等相关单位对设计文件进行会审和交底。

**10.2.2** 改造施工前，施工单位应根据工程特点和现场条件，按有关规定编制施工组织设计和施工方案，组织进行技术交底，并对施工人员进行相关的安全技术教育与培训。

**10.2.3** 改造施工前应建立参建各方和居民的沟通协调机制。应对施工部位、施工内容、施工时间、施工安全隐患、安全防护措施和居民需要配合的事项提前公告。

**10.2.4** 改造施工过程中，应采取绿色、安全、文明施工等技术措施，有效控制施工现场的粉尘、废气、废弃物、噪声、振动等环境因素，降低施工过程对住宅小区环境和居民出行的影响。

**10.2.5** 燃气、电气工程拆除前，应编制拆除方案，并经相关部门及监理工程师审批。

**10.2.6** 既有住宅适老化改造结构加固施工应符合下列规定：

- 1 施工前应编制施工专项方案；
- 2 加固材料及其制品应进行现场验收并形成验收文件；
- 3 凡涉及安全、功能、卫生、环保的材料和制品应进行见证取样复验；
- 4 应按照专项施工方案制定的施工顺序进行施工；
- 5 必要时应对施工全过程进行监测。

**10.2.7** 改造施工期间的堆放荷载应严格控制，不得大于原设计承载能力；出现结构性损伤的部位，在修复加固前不得进行施工堆载。

**10.2.8** 改造引起荷载增加以及加层、平面扩建或加装电梯等改造时，应根据设计文件要求对建筑物的沉降变化进行监测。

**10.2.9** 改造施工需进行管线移位时，应编制施工专项方案，并应按照国家现行标准的规定执行。

**10.2.10** 改造施工时应应对主结构、设备设施和装饰装修采取有效的防护措施，不得采取振动大或可能造成较大破坏的施工工艺。

### 10.3 验收

**10.3.1** 既有住宅适老化改造工程验收时，各分部、子分部、分项和检验批的划分应按国家现行标准执行。如涉及结构加固，结构加固应划分为（子）分部工程。

**10.3.2** 各分部和分项工程的验收应按国家现行标准执行。

**10.3.3** 既有住宅适老化改造施工质量验收应符合下列规定：

1 工程施工质量应符合设计文件、本标准和现行国家标准《建筑工程施工质量验收统一标准》GB 50300、《建筑与市政工程施工质量控制通用规范》GB 55032、《无障碍设施施工验收及维护规范》GB 50642、《城镇道路工程施工与质量验收规范》CJJ 1 及相关专业验收标准的规定；

2 当没有明确的现行国家验收标准要求时，应由各参见单位按照确保适老设施安全和使用功能的原则共同制定验收标准，并按验收标准进行验收。

**10.3.4** 隐蔽工程在隐蔽前应由施工单位通知有关单位进行验收，并按规定要求形成验收文件，合格后方可进入下一工序施工。

**10.3.5** 设备、材料进场验收和复验应满足国家现行标准的规定。

**10.3.6** 消防管道及附属设备的更新或改造施工，应符合国家现行标准的规定。

**10.3.7** 既有住宅适老化改造工程中绿化景观应符合相关验收标准的规定。

**10.3.8** 既有住宅适老化改造的工程资料整理应按国家和地方现行标准的相关规定执行。

## 附录 A 既有住宅适老化改造工程检查和评估推荐表

**A.0.1** 既有住宅适老化改造工程检查和评估推荐表—场地与环境，见表 A.0.1。

表 A.0.1 既有住宅适老化改造工程检查和评估推荐表—场地与环境

既有住宅基本情况	改造项目名称				物业管理
	建造时间		改造户数		有□ 无□
对应条文	检查和评估内容				检查和评估结果
5.1.2	室外步行道路应设置连续人行通道通达各功能场所。				必选项
5.1.4	车行道路应通过交通稳静化措施，保障行人及非机动车的交通安全。				
5.1.5	室外环境中应配套设置完整的标识系统。标识位置应醒目且不得影响正常通行，内容简明精炼、清晰可辨，便于记识。				
5.2.4	室外步行道路应进行适老化改造。				
5.2.6	各种路口、出入口和人行横道处，有高差时应设置缘石坡道。				
5.3.2	室外活动场地不应大于 2.5%，且不应小于 0.3%，并应合理组织排水，避免场地内及出入口等位置积水。				
5.3.4	室外活动场地应设置禁止车辆进入的标志。				
5.4.2	小区中的照明设施应做好遮光、控光设计，无眩光，并应避免产生光污染。				
5.6.1	绿地园路应设置休息座椅，座椅旁宜设置轮椅停留空间。				
5.6.2	场地园林绿化改造时，绿化种植应选用乡土树种。绿化种植不应老年人的健康造成危害。植物设置不应影响既有住宅采光及日照。植物设置不应妨碍消防救援。				

续表 A.0.1

对应条文	检查和评估内容	检查和评估结果
5.6.3	出入口、转角等转弯处不应种植遮挡视线的树木，以保持较好的通透性。	必选项
5.6.4	无障碍通行流线上水池等临空、临水处增设安全警示标志及防护措施。	
5.2.1	住区道路系统应按人车分流设置。	宜选项□
5.2.2	场地道路及公共绿地中绿地园路应与住宅建筑的主要出入口实现无障碍连通，且其转角处应采用圆弧处理。	宜选项□
5.2.5	无障碍通道上有地面高差时，设置轮椅坡道。坡道设置宜符合现行国家标准《建筑与市政工程无障碍通用规范》GB 55019的规定。	宜选项□
5.3.5	老年人活动频率高的步行区域铺装应选用防腐木材地面或者塑胶地面。	宜选项□
5.3.6	老年人活动场地附近有条件时可增设无障碍厕所（厕位）或第三卫生间。	宜选项□
5.3.8	有条件时设置的健身步道，其宽度不应小于 1.20m，宜结合风雨连廊设置为连续环路，并设置距离标识。	宜选项□
5.4.4	室外照明设施应按分区、定时方式控制，符合老年人行为特点。	宜选项□
5.5.6	标识系统应结合语音信息、智能化等辅助手段以增强导视信息。	宜选项□
5.6.5	绿地内的园林建筑、园林小品如亭、廊、榭、花架等应做相应的无障碍改造。	宜选项□
项目 负责人		

**A.0.2 既有住宅适老化改造工程检查和评估推荐表—室内公共空间**，见表 A.0.2。

表 A.0.2 既有住宅适老化改造工程检查和评估推荐表—室内公共空间

既有住宅基本情况	改造项目名称			
	结构类型	砖混结构 <input type="checkbox"/>	剪力墙结构 <input type="checkbox"/>	
		框架结构 <input type="checkbox"/>	框架-剪力墙结构 <input type="checkbox"/>	
建造时间		建筑层数		
对应条文	检查和评估内容			检查和评估结果
6.2.1	既有住宅出入口应满足无障碍通行要求。			必选项
6.2.3	出入口单元门及雨篷处应设置明显的标牌指示及灯光照明。			
6.2.3	住宅建筑出入口单元门净宽度、开关的便利性以及扶手应满足相关要求。			
6.2.7	出入口平台应在临空面采取防止轮椅滑落的安全阻挡措施。			
6.2.8	建筑出入口门厅和候梯厅中应设置楼层导视、安全疏散指示等标识。			
6.4.2	三级及三级以上的台阶和楼梯应在两侧设置扶手。			
6.4.3	上行和下行的第一阶踏步应在颜色上与平台有明显区别。			
6.1.3	无电梯的既有住宅宜加装电梯。			宜选项 <input type="checkbox"/>
6.1.4	建筑公共空间宜形成连续无障碍通行条件。			宜选项 <input type="checkbox"/>
6.2.3	出入口上方设置雨篷，有组织排水。			宜选项 <input type="checkbox"/>
6.2.6	信报箱设置高度、位置宜适合老年人使用、兼具公共照明和局部照明条件。			宜选项 <input type="checkbox"/>
6.5.1	电梯门开闭应缓慢，层站运行抵达提示音清晰，轿厢镜面、电梯报警及扶手等设施齐备。			宜选项 <input type="checkbox"/>

**A.0.3 既有住宅适老化改造工程检查和评估推荐表—套内空间**，  
见表 A.0.3。

表 A.0.3 既有住宅适老化改造工程检查和评估推荐表—套内空间

既有住宅基本情况	改造项目名称			
	结构类型	砖混结构 <input type="checkbox"/>	剪力墙结构 <input type="checkbox"/>	
		框架结构 <input type="checkbox"/>	框架-剪力墙结构 <input type="checkbox"/>	
	建造时间		建筑层数	
居者基本情况	(如：房屋面积，套型，老人年龄及人数，自理情况，听觉，视觉，是否有护理，等等)			
对应条文	检查和评估内容			检查和评估结果
7.1.3	安装部品时，应结合墙体类型及所承载，选择安全牢固的部品安装方式。对有防水要求的房间安装部品后对防水层应进行修复，满足防水要求。			必选项
7.1.7	当有高差时，高差不应大于15mm，且应设置斜坡过渡，斜面的纵向坡度不应大于1: 10。			
7.2.4	户门改造不应降低原设计防火使用要求，采用横执杆式把手，并设置可视对讲设施。			
7.7.5	卫生间应采用能向外开启的平开门或推拉门或折叠门，卫生间门内外宜安装撑扶扶手。			
7.7.7	坐便器两侧应设置安全抓杆，坐便器附近应设置救助呼叫装置。			
7.7.8	淋浴区应设置坐台并安装牢固，淋浴区应设置 L形安全抓杆，浴缸无法改造时浴缸一端设置方便进入和使用的坐台，且应沿浴缸长边和洗浴坐台设置安全抓杆。			
7.1.8	套内空间中老年人日常行走活动区，可通过家具和扶手结合的方式提供撑扶。			宜选项 <input type="checkbox"/>



续表 A.0.3

对应条文	检查和评估内容			检查和评估结果
7.6.2	厨房操作台考虑老年人站姿操作、坐姿操作及与其他人员共用的情况。			宜选项 <input type="checkbox"/>
7.6.3	厨房吊柜改造。			宜选项 <input type="checkbox"/>
7.6.5	厨房墙面应采用防火、防水、耐腐蚀、易清洁的墙面材料，地面应采用防滑、耐磨、耐腐蚀、易清洁的地面材料。			宜选项 <input type="checkbox"/>
7.6.6	厨房门开启后的通行净宽不宜小于800mm，采用玻璃门时应采用钢化夹层安全玻璃，宜选用推拉门，采用平开门时宜向外开启。			宜选项 <input type="checkbox"/>
7.6.7	水龙头应采用能调节水温的杠杆式水龙头。			宜选项 <input type="checkbox"/>
7.7.6	卫生间洗手盆改造。			宜选项 <input type="checkbox"/>
7.7.8	淋浴区不宜采用突出地面的挡水条，淋浴区宜设置带有加热、通风和照明功能的安全可靠的采暖通风设施。			宜选项 <input type="checkbox"/>
7.7.9	卫生间墙面应采用防水、耐污、易清洁的材料，地面应采用防滑、耐污、易清洁、不积水且反光性较弱的材料。			宜选项 <input type="checkbox"/>
项目负责人		检查 评估人		业主或其他 相关人员

**A.0.4 既有住宅适老化改造工程检查和评估推荐表—结构检查，**  
见表 A.0.4。

表 A.0.4 既有住宅适老化改造工程检查和评估推荐表—结构检查

既有住宅基本情况	改造项目名称				
	结构类型	砖混结构 <input type="checkbox"/>	剪力墙结构 <input type="checkbox"/>	框架结构 <input type="checkbox"/>	框架-剪力墙结构 <input type="checkbox"/>
	建造时间		建筑层数		
结构基本情况	(结构基本情况包括但不限于：结构体系及其结构布置、设计工作年限、结构抗震设防、建筑结构使用环境、地基及基础形式、结构使用现状。)				
对应条文	检查和评估内容			检查和评估结果	
8.1	结构的使用荷载变化情况			确需改动原结构时， 为必选项	
	结构的整体或局部变形				
	结构构件及连接的缺陷、变形、损伤				
	钢结构构件及节点连接的腐蚀				
	有无影响建筑安全的非结构构件				
是否存在其他安全隐患					
项目负责人		检查 评估人		业主或其他 相关人员	

**A.0.5 既有住宅适老化改造工程检查和评估推荐表—暖通空调**，  
见表 A.0.5。

表 A.0.5 既有住宅适老化改造工程检查和评估推荐表—暖通空调

既有住宅 基本情况	改造项目名称			
	供暖末端类型	散热器系统 <input type="checkbox"/> 低温热水地面辐射供暖系统 <input type="checkbox"/> 电加热系统 <input type="checkbox"/> 分体空调 <input type="checkbox"/> 风机盘管系统 <input type="checkbox"/> 变制冷剂流量多联式空调系统 <input type="checkbox"/> 其他 <input type="checkbox"/>		
	空调末端类型	分体空调 <input type="checkbox"/> 变制冷剂流量多联式空调系统 <input type="checkbox"/> 风机盘管系统 <input type="checkbox"/> 顶板辐射系统 <input type="checkbox"/> 其他 <input type="checkbox"/>		
	新风系统	开窗自然通风 <input type="checkbox"/> 机械新风系统 <input type="checkbox"/> 两者混合 <input type="checkbox"/>		
	建造时间		建筑层数	
对应条文	检查和评估内容		检查和评估结果	
9.1.1	室内应设置集中供暖系统或者其他分散式供暖系统。		必选项	
9.1.2	规定范围内的供暖末端设备及管道应设置防止烫伤碰伤的防护措施。			
9.1.9	供暖系统应设置分室或分户温度控制装置，空调系统应设置分室温度控制装置。			
9.1.4	供暖季时，室内实测温度应满足室内设计温度的要求。		宜选项 <input type="checkbox"/>	
9.1.5	设置空调系统时，空调室内实测的参数如温度、湿度及风速应满足空调室内设计参数的要求。		宜选项 <input type="checkbox"/>	
9.1.7	设置新风换气系统时，进风口应设置在室外空气清洁的位置，且应避免进风、排风短路。		宜选项 <input type="checkbox"/>	
项目负责人		检查评估人		业主或其他 相关人员

**A.0.6 既有住宅适老化改造工程检查和评估推荐表—给水排水**，  
见表 A.0.6。

表 A.0.6 既有住宅适老化改造工程检查和评估推荐表—给水排水

既有住宅基本情况	改造项目名称			
	建造时间		建筑层数	
对应条文	检查和评估内容			检查和评估结果
9.2.1	既有住宅适老化改造工程的给水排水系统设计和设备、配件选型应适应老年人的使用并满足卫生、安全的要求，并应符合国家和吉林省现行标准的有关规定。			必选项
9.2.2	卫生器具形式与位置的变更应与给水排水管道改造同步进行。			
9.2.3	卫生器具配置应符合9.2.3相应规定。			
9.2.4-2	卫生器具应选用低噪声产品，排水管、通气管不得穿越住户的卧室、起居厅、餐厅，并不宜靠近与卧室相邻的内墙。			
9.2.4-3	既有卫生间和厨房共用一根排水立管的应按规范分开设置立管。			
9.2.6	建筑出入口和室外人行通道上的给水排水构筑物应符合9.2.6相应规定。			
9.2.7	非传统水源可用于室外绿化及道路浇灌，不得进入建筑内老年人可触及的生活区域。			
9.2.4-1	水系统应采取防烫伤措施，宜采用恒温阀或恒温龙头，当采用普通水龙头时，冷、热水应采用色标区分；集中热水供应系统的加热设备出水温度不应高于70℃，储水温度不宜低于60℃。冷、热水管道宜暗敷；明敷时应采取防护措施并有明显标识。			宜选项□
9.2.5	有冻结、结露风险区域的给排水管道应采取保温的措施，防止管道冻裂或结露导致结冰、滴水使老年人滑倒。			宜选项□
项目负责人		检查评估人		业主或其他相关人员

**A.0.7** 既有住宅适老化改造工程检查和评估推荐表—电气，见表 A.0.7。

表 A.0.7 既有住宅适老化改造工程检查和评估推荐表—电气

既有住宅基本情况	改造项目名称				
	建造时间		建筑层数		
对应条文	检查和评估内容			检查和评估结果	
9.3.1-1	整栋改造时，总等电位联结及保护接地导体应符合条文规定。			必选项	
9.3.1-3	每套住宅应设置家居配电箱，其开关、回路设置应符合条文规定。				
9.3.2	照明设施及照明开关的设置应符合条文规定。				
9.3.3	公共空间及套内空间的照度应符合条文规定。				
9.3.5	户内导线选择及线路防护应符合条文规定。				
9.3.4	套内电源插座的设置应符合条文规定。			宜选项□	
项目负责人		检查评估人		业主或其他相关人员	

**A.0.8 既有住宅适老化改造工程检查和评估推荐表—智能化**，见表 A.0.8。

表 A.0.8 既有住宅适老化改造工程检查和评估推荐表—智能化

既有住宅基本情况	改造项目名称			
	建造时间		建筑层数	
对应条文	检查和评估内容		检查和评估结果	
9.4.1	套内电视、电话、网络系统设置应符合规定；室内公共空间移动通信室内信号覆盖系统应符合条文规定。室内外公共活动场所应设置视频监控设施。		必选项	
9.4.2	起居室（厅）、卧室、卫生间应设置紧急报警求助按钮。			
9.4.3	厨房内使用燃气时，应设置燃气浓度检测报警装置，并具有切断燃气阀门的功能。			
9.4.4	厨房、卫生间宜设置漏水检测控制装置。		宜选项□	
9.4.5	住宅套内宜设置安全监测系统或预留点位。		宜选项□	
项目负责人		检查评估人		业主或其他相关人员

**A.0.9** 老年人家庭适老化改造分户验收表，见表 A.0.9。

表 A.0.9 老年人家庭适老化改造分户验收表

老年人 姓名		身份证号		
	联系方式		改造地址	
改造服务 机构			施工现场 负责人	
施工时间			联系电话	
改造项目	具体改造内容		金额（元）	
改造项目1			合计总金额	
改造项目2				
改造项目3				
改造项目4				
改造项目4				
调整改造 内容	项目序号	涉及金额	原因	签字
原改造预算		改造后结算		
家庭代表 验收意见			签字	
市（区）民政部门委托单位验收意见：				
备注：				

## 本标准用词说明

1 为便于在执行本标准条文时区别对待，对要求严格程度不同的用词说明如下：

- 1) 示很严格，非这样做不可的：  
正面词采用“必须”，反面词采用“严禁”；
- 2) 示严格，在正常情况下均应这样做的：  
正面词采用“应”，反面词采用“不应”或“不得”；
- 3) 示允许稍有选择，在条件许可时首先应这样做的：  
正面词采用“宜”，反面词采用“不宜”；
- 4) 示有选择，在一定条件下可以这样做的，采用“可”。

2 条文中指明应按其他有关标准执行的写法为：“应符合……的规定”或“应按……执行”。



## 引用标准名录

- 1 《建筑抗震鉴定标准》 GB 50023
- 2 《建筑照明设计标准》 GB/T 50034
- 3 《建筑地基基础工程施工质量验收标准》 GB 50202
- 4 《砌体工程施工质量验收规范》 GB 50203
- 5 《混凝土结构工程施工质量验收规范》 GB 50204
- 6 《钢结构工程施工质量验收标准》 GB 50205
- 7 《屋面工程质量验收规范》 GB 50207
- 8 《建筑装饰装修工程质量验收标准》 GB 50210
- 9 《建筑内部装修设计防火规范》 GB 50222
- 10 《暖通与空调工程施工与质量验收规范》 GB 50234
- 11 《民用建筑可靠性鉴定标准》 GB 50292
- 12 《建筑工程施工质量验收统一标准》 GB 50300
- 13 《建筑电气工程施工质量验收规范》 GB 50303
- 14 《电梯工程施工质量验收规范》 GB 50310
- 15 《民用建筑设计统一标准》 GB 50352
- 16 《混凝土结构加固设计规范》 GB 50367
- 17 《建筑节能工程施工质量验收标准》 GB 50411
- 18 《建筑结构加固工程施工质量验收规范》 GB 50550
- 19 《建筑与市政工程绿色施工评价标准》 GB/T 50640
- 20 《无障碍设施施工验收及维护规范》 GB 50642
- 21 《砌体结构加固设计规范》 GB 50702
- 22 《建设工程施工现场消防安全技术规范》 GB 50720
- 23 《建筑工程绿色施工规范》 GB/T 50905
- 24 《建筑环境通用规范》 GB 55016
- 25 《建筑与市政工程无障碍通用规范》 GB 55019
- 26 《建筑给水排水与节水通用规范》 GB 55020

- 27 《既有建筑维护与改造通用规范》 GB 55022
- 28 《建筑电气与智能化通用规范》 GB 55024
- 29 《建筑与市政工程施工质量控制通用规范》 GB 55032
- 30 《节水型卫生洁具》 GB/T 31436
- 31 《城镇道路工程施工与质量验收规范》 CJJ 1
- 32 《环境卫生设施设置标准》 CJJ 27
- 33 《城市生活垃圾分类及其评价标准》 CJJ/T 102
- 34 《节水型生活用水器具》 CJ/T 164
- 35 《既有建筑地基基础加固技术规范》 JGJ 123
- 36 《建筑工程资料管理规程》 JGJ/T 185
- 37 《建筑地面工程防滑技术规程》 JGJ/T 331
- 38 《老年人照料设施建筑设计标准》 JGJ 450
- 39 《既有住宅加装电梯工程技术标准》 DB22/T 5041
- 40 《既有住宅加装电梯结构加固技术标准》 DB22/T 5042
- 41 《绿色建筑评价标准》 DB22/T 5045
- 42 《建筑工程资料管理标准》 DB22/T 5118

吉林省工程建设地方标准

# 既有住宅适老化改造工程技术标准

DB22/T 5171—2024

条文说明

## 制订说明

《既有住宅适老化改造工程技术标准》DB22/T 5171-2024，经吉林省住房和城乡建设厅、吉林省市场监督管理厅于 2024 年 12 月 20 日以第 667 号通告批准、发布。

本标准编制过程中，编制组总结了近年来我省既有住宅适老化改造工程的实践经验，学习借鉴其他省市先进经验，依据国家相关标准，结合我省具体情况，经广泛征求意见的基础上，制定本标准。

为便于广大设计、施工、科研、学校等单位有关人员在使用本标准时能正确理解和执行条文规定，标准编制组按章、节、条顺序编制了本标准的条文说明，对条文规定的目的、依据以及执行中需要注意的有关事项进行了说明，仅供使用者作为理解和把握标准规定的参考。

# 目 次

1	总则 .....	55
2	术语 .....	56
3	基本规定 .....	57
4	检查和评估 .....	58
4.2	场地与环境 .....	58
4.3	公共空间 .....	58
4.4	套内空间 .....	58
5	场地与环境 .....	60
5.1	一般规定 .....	60
5.2	道路交通 .....	60
5.3	公共活动场地与设施 .....	61
5.5	室外标识 .....	62
5.6	绿化景观 .....	62
6	公共空间设计 .....	64
6.2	建筑出入口 .....	64
6.3	通道和走廊 .....	65
6.4	楼梯和台阶 .....	66
6.5	电梯 .....	66
7	套内空间设计 .....	67
7.1	一般规定 .....	67
7.2	入户过渡空间 .....	67
7.3	入户过渡空间 .....	68
7.5	卧室 .....	68
7.6	厨房 .....	69
7.7	卫生间 .....	70

8	结构设计 .....	74
8.1	一般规定 .....	74
8.2	场地、地基与基础 .....	74
8.3	主体结构 .....	74
9	建筑设备设计 .....	76
9.1	供暖通风空调 .....	76
9.2	给水排水 .....	77
9.3	电气 .....	78
9.4	智能化 .....	78
10	施工及验收 .....	80
10.1	一般规定 .....	80
10.2	施工 .....	80
10.3	验收 .....	81

吉林省工程建设地方标准

# 1 总则

**1.0.1** 目前居家养老还是我省最主要的养老模式。积极应对人口老龄化，营造符合老年人行为需求的生活空间，大力推进既有住宅适老化改造工程，不断满足老年人持续增长的养老服务需求，有利于保障老年人权益，促进社会和谐，推进社会持续健康发展。

**1.0.2** 我省既有住宅，进行适老化改造时，应按本标准实施。对于新建住宅，在设计时也可参照本标准的相关要求，进行适老化设计、施工与验收。

**1.0.3** 本条规定明确了本标准和国家、行业、吉林省现行的其他标准、规范、规定的关系。适老化改造涉及建筑、结构、消防、热工、节能、隔声、空气质量、采光、照明、给水排水、暖通空调、电气、智能化等多专业，对各专业规范已有的规定，本标准除必要的重申外，不再重复。

## 2 术语

**2.0.2** 本标准适老化改造设计，主要包括以下三个方面：

1 既有住宅室外道路、场地与环境等相关空间及设施的适老化改造；

2 既有住宅套外公共空间适老化改造；

3 老年人所居住的既有住宅套内空间适老化改造。

**2.0.3** 按照我国《老年人权益保障法》第 2 条规定，将年满 60 周岁及以上的人称为老年人。

**2.0.4** 本标准主要涉及居家的养老环境改造，区别于专业的养老机构 and 社区集中养老的环境建设。

**2.0.6** 住宅适老化改造通行流线上的走道、门、洞口、梯段、标识物、垃圾桶、座椅、灯柱、隔离墩、地灯和地面布线（线槽）等设施在距地高度 2.00m 范围内均不应妨碍行动障碍者的独立通行。

**2.0.9** 第三卫生间是为解决一部分特殊对象（不同性别的家庭成员共同外出，其中一人的行动无法自理）如厕不便问题，主要是指儿女协助父母、父母协助小孩等。

**2.0.10** 在小区道路规划设计中，通过采取工程措施及管理措施，降低机动车车速、减少机动车流量，并控制其他交通进入，以改善道路沿线居民的生活环境，保障行人和非机动车的交通安全。工程措施主要有：减速带、小交叉口转弯半径、路面铺装等；管理措施主要有：立法、技术标准、通行管理等。

**2.0.11** 助老辅具是专门为老年人设计的辅助设备，旨在提高他们的生活质量和自理能力。常见的助老辅具包括但不限于移动辅助器具，如轮椅、助行车、拐杖、爬楼机、移位机等，帮助老年人移动和上下楼梯；洗浴辅助器具，如洗澡椅、助浴床等，帮助老年人安全洗浴，减少滑倒的风险；智能辅助器具，如智能血压计、智能手环等，具有监测健康数据的功能。



### 3 基本规定

**3.0.1** 安全健康原则就是应保证老年人的人身安全，预防可能出现的风险。应使用环保、安全的建筑材料。

经济适用原则就是应根据老年人家庭经济状况制定改造方案，满足老年人最紧迫的需求，兼顾经济性。

舒适方便原则就是应注重细节改善，提高舒适性，应体现人性化设计，方便老年人及家庭成员使用。

**3.0.6** 本条引自现行国家标准《既有建筑维护与改造通用规范》GB 55022 相关条文，明确要求施工单位应严格按照既有住宅改造设计文件施工，不允许擅自改动建筑物承重结构或主要使用功能。

**3.0.7** 本条引自现行国家标准《既有建筑维护与改造通用规范》GB 55022 相关条文。

既有住宅适老化改造工程中，应保证建筑结构的安全性。尤其 20 世纪老旧小区，多为砖混住宅，改造时有可能对结构产生不利影响，应事先进行结构安全性鉴定，并采取相应措施。

既有住宅适老化改造工程除满足适老化的要求外，也应兼顾其他设施的正常使用。

日照对老年人非常重要，不仅关系到居住的舒适度，还与健康有关。既有住宅适老化改造工程中考虑加装电梯、外环境种植树木等应充分考虑到对日照的影响，不应降低原有建筑的日照标准。

**3.0.8** 本条意见是为后面的建筑设备设计制定基本原则。

## 4 检查和评估

### 4.2 场地与环境

**4.2.1** 场地与环境的评估工作应全面覆盖人行交通、场地设施、绿化景观等关键方面，以确保改造工程能够提升小区的整体环境质量，满足居民的使用需求。

**4.2.2** 检查现有的无障碍设施是否完好，是否便于老年人和行动不便的人士使用，如坡道、扶手等。评估公共活动空间是否容易到达和识别，是否满足居民的社交和休闲需求。检查绿化区域的植物配置是否合理，相关设施是否安全可用，是否为居民提供了舒适的休闲环境。检查室外照明的照度是否充足，灯具是否完好，控制方式是否合理。评估室外安防系统的设置是否充分，是否能够有效保障居民的安全。

**4.2.3** 车行道路在改造过程中不宜降低原有的使用标准，应保持或提升其质量。在条件允许的情况下，还应确保救援车辆能够顺利通行，以应对紧急情况。

### 4.3 公共空间

**4.3.3** 当直观检查和仪器探测法无法提供足够的信息或确定性时，应由具有相应资质的专业机构进行更深入的检测和鉴定，提供更准确的评估和必要的专业意见。

### 4.4 套内空间

**4.4.2** 套内空间评估内容旨在确保室内的每个部分都能够为老年人

提供一个安全、舒适和便利的生活环境。通过对这些关键区域的细致评估，可以确定需要改进的具体方面，从而制定出有效的适老化改造方案。

吉林省工程建设地方标准全文公开

## 5 场地与环境

### 5.1 一般规定

**5.1.2** 从住区出入口到各单体建筑户内，设置连续人行通道，为老年人尤其是使用轮椅者提供了出行必要的基本保障；适老化通行设施一般包括无障碍出入口、门、无障碍 电梯、楼梯和台阶、扶手、无障碍停车位、无障碍通道、轮椅坡道和缘石坡道等。

室外使用的设备设施应选择体感较好材料，避免冰冷、过热给老年人带来的不适。供老年人使用的健身器材、座椅、花架、阅报栏等设施，宜沿人行通道布置，便于老年人使用。

**5.1.4** 常用的稳静化手段包括曲折车行道、减速丘、减速台、变形交叉口等。

**5.1.5** 标识系统应主要设置在出入口，道路分岔口、拐点，主要活动场地和建筑附近等老年人主要的生活流线上。标识中提示的信息应完整易懂，方位准确，导向清晰且具有连续性。

标识字体醒目、图案清晰、通俗易懂。字体和图案宜做适当放大处理。标识宜具有夜间显示功能，宜结合智能化等辅助手段来增强导视信息。

### 5.2 道路交通

**5.2.5** 有条件时轮椅坡道的设置应符合现行国家标准《建筑与市政工程无障碍通用规范》GB 55019 的相关规定。当确实难以做到且轮椅坡道的高度不大于 150mm 时，其轮椅坡道的坡度允许采用 1:10。

## 5.3 公共活动场地与设施

**5.3.2** 老年人活动场地应合理组织排水，避免场地内及出入口处等位置积水。

**5.3.3** 住区内的垃圾箱房应合理规划其位置，既要满足使用及垃圾清运的要求，同时不能影响居民的正常生活。垃圾箱房的改造应符合现行行业标准《环境卫生设施设置标准》CJJ 27 和《城市生活垃圾分类及其评价标准》CJJ/T 102 的有关规定，并应按照当地垃圾分类的要求设置垃圾分类收集设施。

**5.3.5** 铺装材料选用防腐木材地面或塑胶地面等弹性地面，是为了增加地面的柔韧性，减少老年人在意外摔倒时造成的伤害。

**5.3.7** 健身场地布置于宅间，宜靠近老人居住场所，便于老人积极、主动地参与。

健身器材宜成组设置，方便老人在锻炼的同时也可以交流。健身器材间应保持足够的距离，防止老人锻炼时相互碰撞。同时，应在健身区周边设置休闲座椅供老人休憩和交流，座椅应设有靠背、扶手。

**5.3.8** 健身步道是社区内步行体系的一部分，也是老人日常锻炼的重要载体。在规划设计时，宜考虑环路设计、沿路景观、休息区域设置几个方面，也可沿路设置步道距离标识，增加老人的成就感以及锻炼的动力。

风雨连廊的设置全天候活动提供了可能，保证老人日常运动空间，延续老人的运动习惯，并考虑沿途设置休息座椅，为老人提供休憩、交流场所。

**5.3.10** 小区内主要供老年人活动的场地应配备相应的服务设施，如视频监控系统、呼叫救助系统等，以便在老年人发生紧急情况时能快速回应，并提供救助服务。

## 5.5 室外标识

**5.5.2** 标识应安装在兼顾使用轮椅的老年人也容易看得到的位置和高度,且设置在醒目位置。字体应简洁标准,文字内容通俗易懂,字体选择应清晰醒目。

小区出入口标识应适当提前指示,远近、多方向皆可见;楼号标识应在高位设置,避免高大树木对其遮挡,使一进入小区就能看到较远处楼号,便于判断,且多方向重复设置,避免出现盲区;总导视图应在主入口处就近布置,方便老年人询问值班保安;入口处宜设置动态信息标识,便于老人了解天气、温度等信息,提醒其带雨具和添减衣物;居住单元入口标识应明确楼号和单元号,旁边可设置公告栏,并可使用特殊元素增强老年人的记忆点,门与标识牌间应留有一定间距,以便张贴春联等。

**5.5.3** 标识字体应简洁标准,文字内容通俗易懂,字体选择应清晰醒目,内容应简洁明快。

## 5.6 绿化景观

**5.6.1** 园路休息座椅旁应设置轮椅停留空间,以便乘坐轮椅的老年人休息和交谈。

**5.6.2** 绿化改造时,不应选用有刺的丛生植物。不应选用飞絮类树种,以避免引发老年人过敏、哮喘等病症。应以落叶乔木为主,林下净空不应小于 2.50m,以便于居民活动不受影响。不应选用有毒的植物。可增加一些花、叶、果较大的观赏植物或具有果实、花朵、香气等良好辨识度的植物品种,以吸引老年人的注意和兴趣。消防登高操作场地和住宅建筑之间不应设置高大乔木。

**5.6.4** 一般情况下无障碍通行流线应尽量避免地形险要的地段。在有观赏游览需求的山地、水面、下沉广场等容易发生跌落、倾覆、侧翻事故的地段,应设置护栏、挡台等形式的安全防护设施,必要

时同时设置可以起到提示作用的警示标识或警示线。

**5.6.5** 入口处已经设置台阶的，有条件改造时应增加轮椅坡道，并符合相关规定，以便于老年人使用，且绿地内的园林建筑、园林小品外凸的棱角宜做圆角处理。

吉林省工程建设地方标准全文公开

## 6 公共空间设计

### 6.2 建筑出入口

**6.2.1** 平坡出入口不仅方便了行动不便的老年人,也给其他人带来了便利。雨篷的宽度宜能够覆盖出入口的平台,雨篷的排水管应避免开下方坡道、台阶。

无障碍出入口平台的深度不仅要满足轮椅的回转和通行,还要考虑其他人通行的安全和便利;入口上方设置雨篷既能够有效防止上空坠物,也能够雨雪天气为出入的人群提供过渡空间,避免出入口地面湿滑带来的危险。坡道表面材质应优先选用吸水或透水性较好的材料;坡道两侧应设置连续的挡台或底部栏杆的方式,避免轮椅或拐杖滑出坡道。

无障碍出入口应为下列三种出入口之一:

- 1 地面坡度不大于 1:20 的平坡出入口;
- 2 同时设置台阶和轮椅坡道的出入口;
- 3 同时设置台阶和升降平台的出入口。

另外,建筑出入口及公共空间会存在开敞外廊等情况,应设置防雨水设施,并应合理组织排水,防止地面积水、结冰。有条件时,在不改变原有消防及疏散安全的原则下,宜改造为封闭走廊。

**6.2.3** 出入口造型应标志鲜明、易于辨认。单元号牌应包含楼号且清晰、醒目,并采用夜间可识别的材质或配有夜间照明;灯光宜选用柔和漫射的光源,以满足老年人的视觉需求。

出入口单元门及雨篷处均应设置灯光照明,是为了避免其中的一处照明损坏时,在没有得到及时修理的情况下,可以通过第二处照明保证使用,避免照明盲区对老年人通行造成困难。

**6.2.4** 第 2 款有条件的情况下,宜结合台阶设置轮椅推行坡道,坡



道宽度不应小于 0.9m，坡道两侧应设扶手，扶手建议距地高 850-900mm。

第 3 款台阶两侧扶手建议距地 850~900mm。

第 6 款台阶前缘和防滑条为防止老年人绊脚不应凸出表面，如有凸出部分，其凸缘下口应抹圆角。台阶侧边临空时宜设置侧挡台，防止拐杖头滑出台阶侧边，造成老年人失稳。

**6.2.5** 第 1 款门把手一侧的活动空间宽度不宜小于 400mm，是为了使乘轮椅者方便地开启门扇。活动空间不仅限于墙垛宽度，如双扇开启门的其中一扇开启后能够满足无障碍通行宽度要求，另一扇门与墙垛共同形成了大于 400mm 的空间时，同样能够满足无障碍轮椅活动的需要。当确实不能满足本规定时，可以采取增设电动开启门扇的方式。

**6.2.6** 针对站姿取物的老年人，信报箱的使用高度范围宜为 0.60m~1.40m。针对乘坐轮椅的老年人，信报箱的使用高度范围宜为 0.40m~1.10m，以便于其侧身取放物品。信报箱可以采用智能快递信报箱共存共取的方式，但其数量不宜小于总户数的 30%，大小应按照快递标准合理搭配。

**6.2.7** 本条是在现行国家标准《民用建筑设计统一标准》GB 50352 相关条文的基础上，针对老年人可能接触到的场所提出的更为严格的规定，以避免对老年人造成伤害。平台临空高度不超过 0.45m 时，应设置不小于 100mm 高的防护挡台，以防止轮椅滑落。当平台临空高度超过 0.45m 时，应在临空处采取防护措施，设置不小于 100mm 高的挡台或挡杆，且防护栏杆（栏板）有效防护高度不应小于 1100mm。

## 6.3 通道和走廊

**6.3.3** 当地面因铺设多种材质而导致有高差时，可统一拆除重铺，或者设置坡度不大于 1:20 的坡面消除高差并应设明显标志。

**6.3.4** 考虑老年人的身高及身体情况，扶手建议距地高850mm-900mm。

## 6.4 楼梯和台阶

**6.4.3** 应在楼梯间设置明显清晰的标识，包括楼层导视、安全提示等，以适应老年人记忆力下降、视觉弱化等生理特点。

为避免台阶表面过于光滑，老年人手持拐杖力度不均衡，出现拄杖偏滑不稳，楼梯踏步临空一侧应增设返台，防止手杖外滑至梯井中而失稳滑倒。

## 6.5 电梯

**6.5.1** 电梯选择可根据具体情况采用，尽可能减小对现有建筑环境的影响。

当选用担架电梯时，其载重量不应小于1000kg，深轿厢需满足1.10m（宽）×2.10m（深），宽轿厢需满足1.60m（宽）×1.50m（深）。

## 7 套内空间设计

### 7.1 一般规定

**7.1.2** 自理老年人是生活行为基本可以独立进行，可以照料自己的老年人；乘坐轮椅的老年人包括依赖他人和扶助设施帮助的老年人。

**7.1.4** 建筑内部装修设计是建筑改造工作中的一部分，应符合现行国家标准《建筑内部装修设计防火规范》GB 50222 有关规定。

**7.1.5** 装饰装修材料中的机拼木工板（大芯板）、胶合板、复合木地板、密度板材类、内墙涂料、油漆等涂料类，以及各种粘合剂都会释放出甲醛气体，非甲烷类挥发性有机气体会污染室内空气，对居住者的健康危害很大。现行国家标准《建筑环境通用规范》GB 55016 对氡、甲醛、苯、氨、总挥发性有机化合物（TVOC）等有害气体的限量及检测方法作了规定，应作为住宅室内装饰装修中对空气污染控制的依据。

**7.1.6** 考虑到既有住宅有水房间的改造，在此处明确其遵循的基本原则，特别是改造工程不得破坏原有的防水层。如果破坏了原有的防水层，应采取可靠措施补救，并保证防水效果。

**7.1.7** 套内空间的高差处理既可以采用石材、砂浆等材料，也可以采用成品可拆卸坡板等材料。

**7.1.8** 扶手是协助人们通行的重要辅助设施，可以保持身体平衡和协助使用者行进，避免发生摔倒的危险。扶手要安装牢固，材质宜选用防滑、热惰性指标好的材料。

### 7.2 入户过渡空间

**7.2.1** 老年人身体不便，入户后需及时开灯，老年人需要在此空间

更换外套、鞋子等，取放随身物品、方便开关屋内灯光，扶手撑扶。对于需要使用轮椅的老年人，还需为轮椅存放提供空间。

**7.2.4** 第 1 款，户门改造时通行净宽度不应小于 800mm，有条件时不宜小于 900mm，户门不应设置门槛，当户门改造难以实现时，可设置可拆卸坡板，以满足无障碍出行；

第 2 款，宜采用老年人容易握住及打开门的横执杆式把手；

第 3 款，老年人听力、视力、均可能有所衰退，宜设置语音、震动与闪光结合的门铃，便于听力下降的老年人及时了解来访情况，宜设置分体式门铃便于老年人在其他房间时能够及时了解到来访的情况。

### 7.3 入户过渡空间

**7.3.2** 电视机柜高度宜为 450mm~600mm，与老年人坐姿视线高度相平或略高，防止老年人长时间低头看电视造成颈部酸痛。电视机柜旁宜设置矮柜，矮柜高度宜为 850~900mm 高，方便老年人搁置物品及临时撑扶。

**7.3.3** 起居厅电视机周围的墙面隔声处理，避免老年人将电视机音量调大时对其他房间造成干扰。

**7.3.4** 茶几高度宜略高于沙发，便于老年人取物，茶几下部宜便于老年人伸直腿部。

### 7.5 卧室

**7.5.3** 自理老年人床靠墙设置，以降低意外跌落风险；需要护理的老年人，设置离床报警设备，以便于照护人员及时了解老年人的情况。

**7.5.4** 老年人从卧室到卫生间的动线上宜设置感应式脚灯，保障老年人夜间起夜的安全性。

**7.5.5** 卧室宜设置床头紧急呼叫按钮，有条件可增加体征检测等智

能设备。

**7.5.6** 适老化衣柜内部设升降衣架，避免老年人躬身或爬高取放衣物；柜内安装照明灯具，方便老年人查找衣物；衣柜可增设下拉式拉杆挂，可下拉挂取衣服，避免老年人攀高取物时摔倒。

**7.5.7** 照明开关其中一处靠近床头，便于老年人卧姿操作。

## 7.6 厨房

**7.6.1** 应满足基本功能空间，即操作空间、设备空间及活动空间，考虑老年人的生活习惯，宜设置一定的储藏空间；

平面布局按照清洗食材、处理食材、烹饪的顺序安排，减少流线的交叉，避免因操作不畅发生危险；

建议使用 U 型、L 型的连续台面，将洗涤池、炉灶靠近布置，中间适当留出台面，以减少移动操作，便于老人连续操作。

**7.6.2** 第 2 款，无障碍厨房操作台宜在洗菜池、灶具处设置容膝容脚空间，以保证乘轮椅者使用。

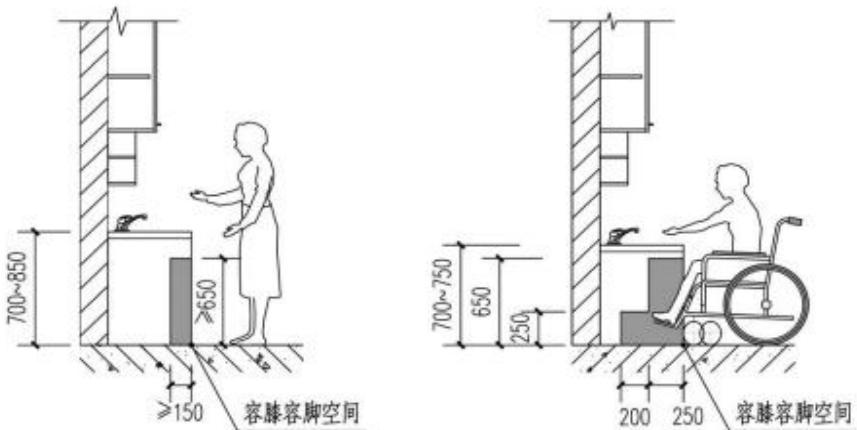


图 7.6.2 容膝容脚空间示意

**7.6.3** 距地 1.60m 以上吊柜，深度宜为 350mm；距地 1.20m~1.60m

范围内宜设置开敞式中部吊柜，深度宜为 200mm~250mm，便于老人取放碗碟、调味品等常用物品。吊柜把手应方便老年人抓握，避免采用单孔或球形的点式把手。

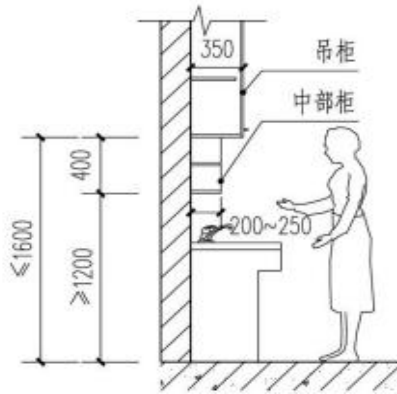


图 7.6.3 吊柜尺寸示意

**7.6.6** 采用玻璃门时应采用钢化夹层安全玻璃，避免轮椅或拐杖等器械接触玻璃造成危险。选用推拉门，可减少平开门开启后对室内空间的影响。

**7.6.7** 水龙头宜采用恒温阀，以使出水温度较为适宜。

## 7.7 卫生间

**7.7.1** 卫生间是老人居家养老不可或缺的功能空间，是老人日常洗漱、如厕和洗浴的地方。卫生间也是最容易发生危险事故的场所，卫生间的安全性和便捷性是适老化改造的重中之重。

**7.7.5** 对于既有住宅卫生间空间较为狭小，内外高差较大，轮椅无法进出的情况，卫生间门内外宜安装撑扶扶手，以方便老年人使用。

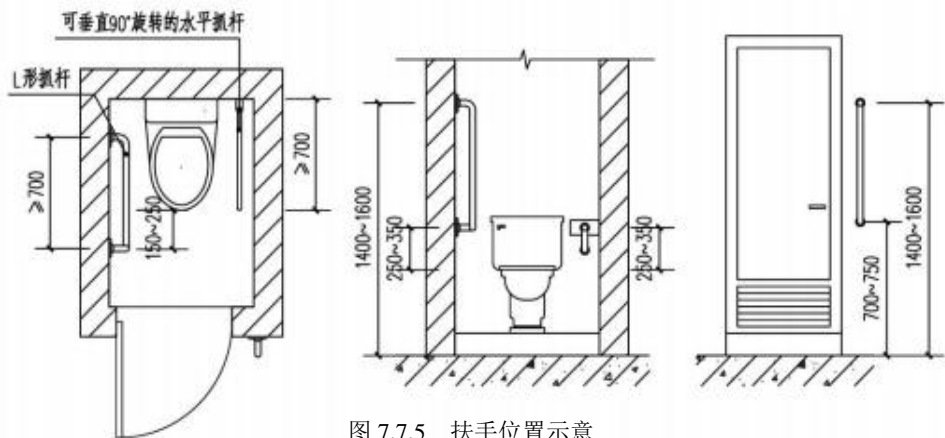


图 7.7.5 扶手位置示意

**7.7.6** 第 1 款, 考虑到乘轮椅者在保持坐姿时可以触摸到的高度和最远点, 台面的设置不应过高; 考虑乘轮椅者需要占用较大的宽度, 水嘴中心不应距侧墙过近; 台面下设置可供乘轮椅者容膝容脚的空间, 以保证乘轮椅者能够在坐姿时洗手和用水。

第 2 款, 乘轮椅者在使用面盆后, 一般需倒退移动以远离面盆, 设置镜子可协助乘轮椅者观察其背后的情况, 避免在倒退时撞到他人。镜子的安装高度应能够同时满足站立和坐姿的人使用。

第 3 款, 考虑到部分肢体不便者手部力量有限, 杠杆式或感应式水龙头更便于其使用。

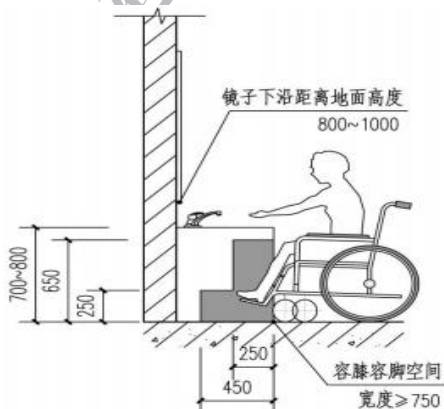


图 7.7.6 坐姿操作时洗面台台面留空区域示意图

**7.7.7** 第1款~第3款,这3款为坐便器两侧设置安全抓杆的要求。在坐便器的两侧安装安全抓杆,供乘轮椅者从轮椅上转移到坐便器上以及拄拐杖者和下肢虚弱者在起立时使用。水平安全抓杆可做水平旋转 $90^{\circ}$ 或者垂直旋转 $90^{\circ}$ ,在使用前将抓杆转到贴墙面上,不占空间,待轮椅靠近坐便器后 再将抓杆转过来,协助乘轮椅者从轮椅上转换到坐便器上。L形抓杆竖向部分一般与地面垂直,也可根据使用要求设置成非垂直的角度,位置在坐便器前端,便于使用者借助其拉起身体。

第4款,本款中“易于触及的位置”主要是指乘轮椅者使用时易于触及的位置;

第5款,主要是考虑到弯腰、转身不方便的人士的使用;

第6款,如厕时更容易产生跌倒危险,可通过安装不同高度的救助呼叫按钮,或设置救助呼叫拉绳,满足坐便器上和跌倒在地面的人均能够使用救助呼叫装置。

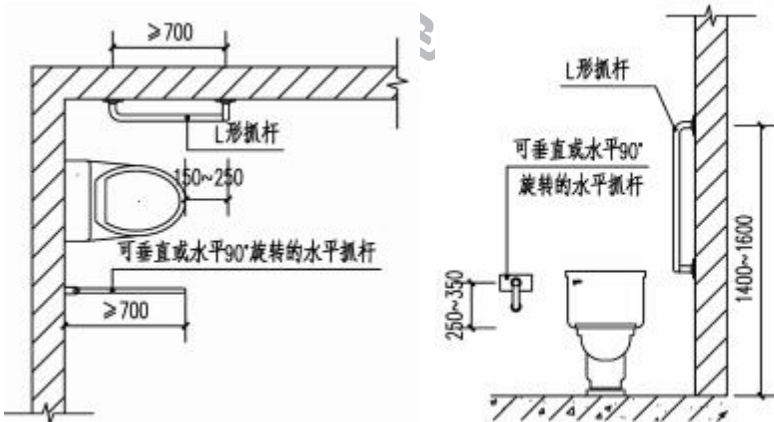


图 7.7.7-1 坐便器安全抓杆设置平面图 图 7.7.7-2 坐便器安全抓杆设置正立面图

**7.7.8** 洗浴区有条件时可设置单独的淋浴间,为乘轮椅者进出和使用以及护理人员预留空间。

第4款,本款要求固定的坐台安装需牢固,可采用折叠式。为保证安全,一般情况下不应使用移动座位;



第 6 款，本款中 L 形抓杆竖向部分一般应与地面垂直，以保证在湿滑环境里的使用安全。L 形抓杆的垂直部分宜设置在淋浴区坐台前端 200mm~300mm；

第 8 款，浴缸无法改造时，浴缸外缘高度不宜大于 450mm，应在浴缸一端设置坐台，以便于老年人迈入或借助可坐边缘进入浴缸，满足乘轮椅者从轮椅上平滑地移动到浴缸中。为防止在使用浴缸时发生滑倒设置安全抓杆，按抓杆形式可根据具体的情况合理确定。

吉林省工程建设地方标准

## 8 结构设计

### 8.1 一般规定

- 8.1.1 根据建筑荷载取值、结构材料选用、结构构造做法，建筑主体结构的工作年限不应局部的改造发生变化。
- 8.1.2 适老化改造目的是利用现有的住宅，改造后有利于老年人生活，局部改造可以降低成本，保证工程顺利推动。
- 8.1.3 现行国家规范体系中对抗震的要求，不同阶段具体内容有差别，工作年限改变会发生依据规范的变化，所以需做抗震鉴定。
- 8.1.4 安全性鉴定是结构改造的依据。
- 8.1.5 只有明确后续工作年限，才能确定抗震改造的详细要求。

### 8.2 场地、地基与基础

- 8.2.1 详细的勘察报告是基础鉴定和基础改造的依据。
- 8.2.2 基础鉴定报告是基础加固的依据。
- 8.2.3 基础承载力是承载能力极限状态的要求，保证承载力要求是基础和上部结构安全的前提条件。
- 8.2.4 新建结构基础的施工不应影响原结构基础安全，不同时期施工的基础下部地基变形完成度不同，应考虑两种情况的变形差。

### 8.3 主体结构

- 8.3.1 统一的主体结构体系能保证受力协调，局部结构体系的改变超出规范范围。
- 8.3.2 新增电梯结构与原结构存在着结构体系和沉降量的差别，两

者连接应采用弱连接。

**8.3.3** 现有的住宅主体结构材料以混合结构和钢筋混凝土结构为主，加固依据现行国家标准《砌体结构加固设计规范》GB 50702和《混凝土结构加固设计规范》GB 50367。

**8.3.4** 建筑设计的原则是安全、适用、经济、美观。安全关系到千家万户的幸福，所以改造要保证原有建筑的可靠度。

**8.3.5~8.3.7** 建筑结构加固施工比新建建筑施工复杂，施工前要采取可靠的安全措施，明确施工加固的先后顺序，施工荷载的施加顺序，同时保护原有主体结构。复杂的工作需要有经验有资质的施工单位完成。

吉林省工程建设地方标准

## 9 建筑设备设计

### 9.1 供暖通风空调

**9.1.1** “集中供暖”从节能、供暖质量、环保等因素来看，是供暖方式的主流，严寒和寒冷地区应用尤为普遍。从供暖舒适度及安全保护等角度出发，考虑使用低温地板辐射供暖系统对适老化建筑的适用性和实用性是比较好的。但本建筑是改造建筑，是否采用热水地面辐射供暖系统还需要考虑原建筑是否有垫层，新增加垫层对结构荷载的影响等因素。

**9.1.2** 规定本条的目的是保护老年人的安全健康，采取有效措施避免老年人烫伤。热水散热器、热水辐射供暖分集水器等必须暗装或加防护罩。

**9.1.3** 卧室、起居室（厅）是老年人经常逗留的房间，从有利于健康角度考虑，采用热水地面辐射供暖方式时，地面表面温度不应超过规定值。

**9.1.4** 老年人体质差，对室内环境要求较高，供暖室内设计温度适当提高。含淋浴设备的卫生间应设置安全可靠的辅助供暖设施，平时保持 22℃，洗浴时借助辅助供暖设施升温至 25℃，保证洗浴时的室内温度。

**9.1.5** 根据老年人的体质特点，空调风口正对床头或人员长期停留区域，易造成老年人面部受凉引发相关疾病。设置空调设备的房间，冷风不宜直接吹向人员长期逗留处。卧室的空调出风不宜直接吹向床头，起居室（厅）的空调出风不宜直接吹向沙发。老年人自身新陈代谢过程减缓，身体常常会感觉发凉怕冷，需要比普通成年人更高一些的环境温度。风速较高对休息状态的老年人影响较大，风口风速应严格控制，不符合要求时，应采取遮挡等有效措施，满足要求。

**9.1.6** 当开启集中空调设备时,空气通过外窗缝隙渗透很难保证房间的新风量。如果采用频繁开窗、关窗的方式,不满足国家节能要求并且增加了部分老年人的行动负担,因此在条件允许时,宜设置新风换气系统。

**9.1.7** 新风换气系统经过一段时间使用,滤网等容易滋生霉菌、积攒灰尘等有害物质,不利于老年人的健康,故建议新风换气系统的设置应便于清洁。

**9.1.8** 老年人对噪声和其他的干扰可能会更加敏感和脆弱,因此对室外机等设备所产生的噪声和其他干扰,需要避免。

**9.1.9** 考虑到适老化建筑的使用特点,室温控制是保证舒适性的前提。

对于采用集中供暖系统和空调系统的建筑,应根据房间、区域的功能,合理设置可现场独立调节室内温度的控制装置。

## 9.2 给水排水

**9.2.3** 规定卫生器具目的是由于老年人行动不便及记忆力衰退,需要选用具有自控、便于操作的水龙头和卫生洁具。既有住宅造老化改造的建筑供水压力需满足最不利点用水器具最低工作压力以保证使用效果。同时,为防止超压出流,节约用水,并减少用水噪声,还需满足现行国家标准《建筑给水排水与节水通用规范》GB55020所规定的相关要求。

**9.2.4** 规定 1、2 条的目的是保护老年人的安全、健康。老年人大多患有心脏病、高血压、抑郁症、神经衰弱等疾病,对噪声很敏感,尤其是 65dB(A) 以上的突发噪声,将严重影响患者的康复,甚至导致病情加重。因此,宜采用隔声性能好的管材,排水立管的降噪措施包括设置土建管井,要求管井壁有一定厚度或管道外包覆具有一定隔声性能的材料。也可采用超静音类管材。

**9.2.6** 本条规定无障碍通道上有井盖、篦子时,井盖、篦子孔洞的宽度或直径不应大于 13mm,条状孔洞应垂直于通行方向。

**9.2.7** 非传统水（再生水）引入室内使用，老年人辨识能力弱，易发生误用，会形成隐患。

## 9.3 电气

**9.3.2** 设置脚灯时应考虑灯具的安装位置，光线的射出及反射角度，应避免光线对老人的休息造成影响。照明开关应当昼夜都已识别，并兼顾轮椅使用者的使用。

**9.3.3** 本条参照国家标准《建筑照明设计标准》GB 50034 及现行国家标准《老年人照料设施建筑设计标准》JGJ 450 的相关数据，考虑到老年人的视力较弱，老年人由于眼睛的水晶体和视网膜功能的下降而引起视觉衰退，对色彩的识别能力下降，对明暗度感觉能力下降，在较暗的场所难以看清物体，眼睛受到眩光影响后的恢复能力减弱。因此需要适当提高老年人生活环境照明标准以满足老年人生理活动的需要。

## 9.4 智能化

**9.4.1** 从老年人的居住、活动规律和需要出发，配备电话、电视和信息网络终端口，为老年人创造良好的生活环境。室内停车场也应设置移动通信室内信号覆盖系统。将来结合 5G 技术、物联网的推广、使用，可结合居家、社区养老要求，形成智慧家居、智慧社区、智慧城市的统一平台。智慧家居系统，包含基础网络通信、家居安防、照明与家电控制、环境监测、家居健康、多媒体娱乐、家居节能、网络信息安全、集中控制等子系统。照明与家电控制系统可集成控制照明灯具、空调机、电视机、电动窗帘等，通过网络系统进行信息交互；可支持就地控制及远程监控功能，系统可根据用户需求自定义模式和场景，远程控制家用电器并进行状态反馈。智慧家居系统需便于老年人识别和操作使用。

**9.4.2** 考虑老年人易出现突发状况，规定设置紧急报警求助的设施。高度分别按老年人站姿、坐姿或卧姿的不同状态来规定。

**9.4.4** 为了老年人用水安全考虑，漏水检测控制装置宜带报警功能，可上传至物管用房等处，便于物业等及时发现、处理。

吉林省工程建设地方标准全文公开

## 10 施工及验收

### 10.1 一般规定

**10.1.7** 施工前，施工单位应结合前期的检测或评估鉴定报告，对住宅结构的严重缺陷进行核查，包括构件开裂、构件较大变形、连接松动等，也包括住户私自拆改原结构的情况，并将情况及时上报。核查中也要注意给施工安全带来隐患的因素，如电气、燃气设施受到影响等。

**10.1.9** 绿色施工是指在保证质量、安全等基本要求的前提下，以人为本，因地制宜。通过科学管理和技术进步，最大限度地节约资源，减少对环境负面影响的施工活动。绿色施工是建筑工程的发展方向，尤其在居民区进行改造施工，更有现实意义。绿色施工相关的标准有《建筑与市政工程绿色施工评价标准》GB/T 50640、《建筑工程绿色施工规范》GB/T 50905 等。

### 10.2 施工

**10.2.2** 既有住宅小区往往场地狭小，对施工组织和大型施工设备的进场和作业产生限制，因此需要事先查勘现场，有针对性地编制施工组织设计和施工方案。

**10.2.6** 施工专项方案应对各过程工况的安全性进行分析：临时支撑系统应进行严格的分析计算和设计，并应复核承载支撑系统的原结构构件的安全；对可能引起倒塌风险的墙体开洞或拆墙托换，应进行施工过程的监测和制定应急预案。

**10.2.8** 监测应由建设单位委托有资质的单位进行。



## 10.3 验收

**10.3.1** 结构加固工程应划分为分部工程之一，并遵照现行国家标准《建筑结构加固工程施工质量验收规范》GB 50550 进行子分部、分项和检验批的划分。

**10.3.2** 分部和分项工程验收相关的国家现行标准主要有《砌体工程施工质量验收规范》GB 50203、《混凝土结构工程施工质量验收规范》GB 50204、《钢结构工程施工质量验收标准》GB 50205、《建筑地基基础工程施工质量验收标准》GB 50202、《建筑结构加固工程施工质量验收规范》GB 50550、《建筑装饰装修工程质量验收标准》GB 50210、《屋面工程质量验收规范》GB 50207、《建筑电气工程施工质量验收规范》GB 50303、《暖通与空调工程施工与质量验收规范》GB 50234、《电梯工程施工质量验收规范》GB 50310、《建筑节能工程施工质量验收标准》GB 50411 等。

**10.3.5** 设备、材料应符合国家现行产品标准的规定，对实行生产许可证制度及国家强制认证的产品应具有相应的生产许可证、出厂合格证及相关技术文件。设备、材料、成品、半成品、配件、器具等的规格、型号及性能应符合设计要求和国家品技术标准的规定。

**10.3.8** 现行国家行业标准有《建筑工程资料管理规程》JGJ/T 185，现行地方标准有《建筑工程资料管理标准》DB22/T 5118。