

吉林省工程建设地方标准

城市中小跨径无伸缩缝梁桥
技术标准

Technical standard for municipal jointless girder bridges with
small-medium span

DB22/T 5152—2024

主编部门：吉林省建设标准化管理办公室

批准部门：吉林省住房和城乡建设厅

吉林省市场监督管理厅

施行日期：2024年2月26日

2024·长春

吉林省工程建设地方标准全文公开

吉林省住房和城乡建设厅 吉林省市场监督管理厅

通告

第 644 号

吉林省住房和城乡建设厅 吉林省市场监督管理厅 关于发布《城市照明工程技术标准》等 5 项 吉林省工程建设地方标准的通告

现批准《城市照明工程技术标准》《城市中小跨径无伸缩缝梁桥技术标准》《城镇人行天桥设计标准》《城镇道路沥青路面裂缝养护技术标准》《城镇道路水泥稳定碎石基层技术标准》为吉林省工程建设地方标准，编号依次为：DB22/T 5151—2024、DB22/T 5152—2024、DB22/T 5153—2024、DB22/T 5154—2024、DB22/T 5155—2024 自发布之日起实施。

吉林省住房和城乡建设厅
吉林省市场监督管理厅
2024 年 2 月 26 日

吉林省工程建设地方标准全文公开

前 言

根据吉林省住房和城乡建设厅《关于下达〈2021 年全省工程建设地方标准制定（修订）计划（二）〉的函》（吉建函〔2021〕694 号）的要求，标准编制组经广泛调查研究，认真总结国内外研究成果和实践经验，参考有关国内外先进标准，并在广泛征求意见的基础上，制定本标准。

本标准的主要内容：1 总则；2 术语和符号；3 基本规定；4 材料；5 结构设计；6 结构构造；7 施工及验收；8 养护。

本标准由吉林省建设标准化管理办公室负责管理，由中庆建设有限责任公司负责具体技术内容的解释。执行过程中，如有意见或建议，请反馈给吉林省建设标准化管理办公室（地址：长春市贵阳街 287 号，邮编：130051，邮箱：jljsbz@126.com），以供今后修订时参考。

本标准主编单位：中庆建设有限责任公司
福州大学

本标准参编单位：境和设计集团有限公司
长春市政府投资建设项目管理中心
长春市市政工程设计研究院有限责任公司
福建省宏实建设工程质量检测有限公司
吉林省交通规划设计院
四川省公路规划勘察设计研究院有限公司
平潭综合实验区交通投资集团有限公司
吉林建筑大学

本标准主要起草人员：张洪军 黄福云 李 鹏 张宏权
陈宝春 曲正民 林艳兵 张海清
刘汉涛 刘世清 薛俊青 李建国
王汉席 王岩松 焦明伟 郑杰圣
梁凯华 王德东 陈 维 孙士远
刘 恋 张 超 赵文丁 李 广
李 妍 易志宏 游经团 林喜乐

林叶茂 谷复光 周桂吉
本标准主要审查人员：周毅 陶乐然 于天来 赵鹤松
谢玉田 赵秋红 赵光涛

吉林省工程建设地方标准全文公开

目 次

1	总则	1
2	术语和符号	2
2.1	术语	2
2.2	符号	4
3	基本规定	6
4	材料	7
5	结构设计	9
5.1	一般规定	9
5.2	作用	9
5.3	结构计算	13
5.4	结构验算	16
6	结构构造	18
6.1	一般规定	18
6.2	桥台及其挡土结构	21
6.3	引板	27
6.4	台后路基路面结构	30
6.5	主梁与桥墩	31
7	施工及验收	33
7.1	一般规定	33
7.2	施工	33
7.3	验收	37
8	养护	40
8.1	一般规定	40
8.2	检查	40
8.3	维护	41
	本标准用词说明	42

引用标准名录.....	43
附：条文说明.....	45

吉林省工程建设地方标准全文公开

1 总则

1.0.1 为统一城市中小跨径无伸缩缝梁桥工程的技术要求,做到安全可靠、适用耐久、技术先进、经济合理,制定本标准。

1.0.2 本标准适用于新建、改建和扩建的上部结构为钢筋混凝土梁、预应力混凝土梁、钢-混凝土组合梁的城市中小跨径无伸缩缝梁桥工程的设计、施工、验收和养护。

1.0.3 城市中小跨径无伸缩缝梁桥工程除应符合本标准规定外,尚应符合国家现行有关标准的规定。

吉林省工程建设地方标准公告

2 术语和符号

2.1 术语

2.1.1 中小跨径桥梁 small-medium span bridge

单孔跨径小于 40m 的桥梁。

2.1.2 伸缩间隙 joint gap

为适应材料胀缩变形等而在桥梁上部结构设置的间隙。

2.1.3 伸缩缝 deck joint

具备桥面功能，使车辆平稳通过，且满足桥梁结构伸缩变形需要的装置。

2.1.4 无伸缩缝梁桥 jointless girder bridge

上部结构（含引板）连续且无伸缩缝的梁式桥，包括桥面（结构）连续。

2.1.5 无伸缩缝梁桥全长 total length of jointless girder bridge

无伸缩缝梁桥两个桥台引板末端的距离。

2.1.6 整体式桥台 integral abutment

与主梁连续的无支座桥台。

2.1.7 半整体式桥台 semi-integral abutment

桥台由两部分组成，上部分与主梁连续，上、下部分通过支座（支承）连接。

2.1.8 延伸桥面板桥台 deck-extension abutment

与主梁及引板不连续的桥台。

2.1.9 整体桥 integral abutment bridge

采用整体式桥台的无伸缩缝梁桥。

2.1.10 半整体桥 semi-integral abutment bridge

采用半整体式桥台的无伸缩缝梁桥。

2.1.11 延伸桥面板桥 deck-extension bridge

采用延伸桥面板桥台的无伸缩缝梁桥。

2.1.12 温度计算长度 temperature calculation length

计算受温度变化影响的长度。

2.1.13 刚性台身整体式桥台 rigid integral abutment

整体桥主梁以下台身的高度与厚度之比小于或等于 1 的桥台。

2.1.14 半刚性台身整体式桥台 semi-rigid integral abutment

整体桥主梁以下台身的高度与厚度之比介于 1~4 之间的桥台。

2.1.15 半柔性台身整体式桥台 semi-flexural integral abutment

整体桥主梁以下台身的高度与厚度之比大于或等于 4 而小于 8 的桥台。

2.1.16 刚柔组合整体式桥台 integral abutment composited with rigid and flexural abutments

采用刚性次桥台和柔性主桥台组合的整体式桥台。

2.1.17 刚性次桥台 rigid hypo-abutment

刚柔组合整体式桥台中主要起挡土作用的挡土结构。

2.1.18 柔性主桥台 flexural hyper-abutment

刚柔组合整体式桥台中与全桥结构一起受力的柔性桥台(台身的高度与厚度之比大于或等于 8)。

2.1.19 半刚接 semi-rigid joint

仅传递剪力、轴力,不传递或部分传递弯矩的连接。

2.1.20 桥面连续板 link slab

桥面连续桥两相邻跨之间的桥面板。

2.1.21 端墙 end-wall

在整体式桥台或半整体式桥台中,将各主梁梁端于横桥向连成整体的结构。

2.1.22 小直径桩 small diameter pile

直径小于 1.0m 用于支撑整体式桥台的桩。

2.1.23 包布隔离法 rug-wrapping isolation method

在整体式桥台桩基顶部一定深度范围内用布包裹,使其与桩周土隔离的方法。

2.1.24 预钻孔填充桩 pile predrilled and filled with soft material

在整体式桥台桩顶部一定深度范围内扩孔钻,成桩后回填松散材料的桩。

2.1.25 引板 approach slab

与主梁连续、参与主梁纵桥向伸缩变形及受力的桥头搭板。

2.1.26 面板式引板 grade flat approach slab

与桥面板高程一致,并作为路面结构的引板。

2.1.27 平埋式引板 buried flat approach slab

埋在低于桥面和路面高程一定深度处的引板。

2.1.28 斜埋式引板 buried inclined approach slab

从主梁相接端向接线端向下斜向放置的引板。

2.1.29 Z字形引板 Z-shaped approach slab

由面板、斜板和底板组成的Z字形引板。

2.1.30 过渡板 transition slab

连接引板和接线道路的板。

2.1.31 枕梁 sleeper beam

用于支承引板、过渡板或路面的梁体。

2.1.32 微型桩 micro-pile

直径小于0.3m用于支撑枕梁或引板的小直径桩。

2.1.33 无粘结层 non-adhesive layer

采用无粘结材料,用于隔离同一结构不同构件的隔离层。

2.2 符号

b_1 ——桩的计算宽度;

c_i ——第*i*层土的粘聚力;

d ——钢筋直径；
 D ——桩径或受力方向桩宽；
 EI ——桩的抗弯刚度；
 h ——等代桩长；
 K_{ai} ——第 i 层土的主动土压力系数；
 k_f ——桩形状系数。
 K_{pi} ——第 i 层土的被动土压力系数；
 l_t ——结构连续长度；
 l ——桩长；
 m ——非岩石地基土水平向抗力系数的比例系数；
 P_{aki} ——桥台外侧，第 i 层土中计算点的主动土压力强度标准值；
 P_{pki} ——桥台外侧，第 i 层土中计算点的被动土压力强度标准值；
 t_0 ——结构基准温度；
 T ——结构有效温度；
 T_{\max} ——当地的历史最高气温；
 T_{\min} ——当地的历史最低气温；
 Z ——桩基的入土深度；
 α ——材料线膨胀系数；
 α_0 ——桩的变形系数；
 Δl_t ——结构（因温度变化引起的）胀缩变形量；
 Δt ——结构有效均匀温差；
 φ_i ——第 i 层土的内摩擦角；
 σ_k ——桥台外侧计算点的土中竖向应力标准值。

3 基本规定

3.0.1 无伸缩缝梁桥结构的设计工作年限及其安全等级的划分应按现行行业标准《城市桥梁设计规范》CJJ 11 的规定采用。

3.0.2 无伸缩缝梁桥应采用以概率理论为基础的极限状态设计方法，按分项系数的设计表达式进行设计。

3.0.3 无伸缩缝梁桥应考虑持久状况、短暂状况、偶然状况和地震状况，按下列极限状态进行设计：

1 承载能力极限状态：对应于无伸缩缝梁桥及其构件达到最大承载能力或出现不适于继续承载的变形或变位的状态；

2 正常使用极限状态：对应于无伸缩缝梁桥及其构件达到正常使用的某项规定限值的状态。

3.0.4 无伸缩缝梁桥全长不大于 100m，斜交角度不宜大于 20° ，“以直代曲”的弯桥半径不宜小于 500m，桥梁最大纵坡不宜大于 4%。

3.0.5 钢结构的防腐蚀涂装应符合现行行业标准《城镇桥梁钢结构防腐蚀涂装工程技术规程》CJJ/T 235 的规定。

3.0.6 无伸缩缝桥梁工程开工前应做好施工前准备、施工组织设计、施工技术交底、施工过程管理等工作，并制定施工安全应急预案。

4 材料

4.0.1 用于无伸缩缝梁桥的混凝土、钢筋和预应力筋，其材料设计指标应按现行行业标准《公路钢筋混凝土及预应力混凝土桥涵设计规范》JTG 3362 的规定采用；圬工材料的设计指标应按现行行业标准《公路圬工桥涵设计规范》JTG D61 的规定采用。

4.0.2 钢材的设计指标应按现行国家标准《钢结构设计标准》GB 50017 的规定采用。

4.0.3 铰接板较缝、连接桥梁结构的现浇混凝土的强度等级不应低于被连接结构的强度等级。

4.0.4 无伸缩缝梁桥台后引板与过渡板、引板与桥头引道路面之间的胀缝填料应为具有不透水、耐疲劳、耐老化的弹性材料。

4.0.5 整体式桥台和半整体式桥台背填料应采用透水性强的砂性土、砂砾、碎（砾）石等颗粒状、级配合理的材料，台背颗粒状填料的峰值内摩擦角不宜超过 45° 。

4.0.6 全长超过 40m 的整体桥宜在台背粘贴厚度不小于 50mm 的挤塑聚苯乙烯泡沫塑料（XPS）或模塑聚苯乙烯泡沫塑料（EPS），压缩强度应不小于 200kPa。其技术要求应符合现行国家标准《绝热用挤塑聚苯乙烯泡沫塑料（XPS）》GB/T 10801.2 或《绝热用模塑聚苯乙烯泡沫塑料（EPS）》GB/T 10801.1 的规定。

4.0.7 全长超过 40m 的整体桥桥台桩基混凝土材料宜采用抗裂性能好、韧性高的材料。

4.0.8 整体桥桥台桩基采用 H 型钢材料时，应做好防腐处理。

4.0.9 引板混凝土强度等级不应低于 C40。刚柔组合式桥台的引板、延伸桥面板桥的引板，宜采用抗裂性能好、拉压强度高的超高性能混凝土(UHPC)材料。

4.0.10 桥台密封防水材料应耐久可靠。半整体式桥台的密封材料应具有适应变形的能力。

4.0.11 无粘结材料应能隔离同一结构的不同构件且无粘结力。

4.0.12 引板与背墙间、引板与枕梁间等的滑移层材料宜采用滑动阻力小的材料。

4.0.13 与引板或过渡板相接的桥头引道水泥混凝土路面材料的强度应比其它路面材料高一个等级且不应低于 C30，同时应设置构造钢筋。

吉林省工程建设地方标准全文公示

5 结构设计

5.1 一般规定

5.1.1 无伸缩缝梁桥抗震设计应符合现行行业标准《城市桥梁抗震设计规范》CJJ 166 的规定。

5.1.2 无伸缩缝梁桥结构的承载力、变形和稳定性能，应符合国家现行有关标准的规定。

5.1.3 无伸缩缝梁桥设计所涉及的岩土分类、工程特性指标和地基承载力可按现行行业标准《公路桥涵地基与基础设计规范》JTG 3363 的规定采用。

5.1.4 无伸缩缝梁桥应计算主梁纵桥向受约束产生的附加内力。

5.1.5 多跨整体桥的桥台桩基受抗拔荷载作用时，宜考虑桩基负摩擦力的影响。

5.1.6 整体桥纵桥向最大变位超过 20mm 时，宜考虑桥台桩基累积变形效应引起的附加内力。

5.2 作用

5.2.1 无伸缩缝梁桥的作用分类与效应组合，除应符合本标准规定外，尚应符合现行行业标准《城市桥梁设计规范》CJJ 11 的规定。地震作用计算应按现行行业标准《城市桥梁抗震设计规范》CJJ 166 执行。

5.2.2 无伸缩缝梁桥的上部结构、下部结构与基础设计，均应根据当地气象条件和桥梁结构的材料、形状、尺寸和约束条件等因素计算由温度作用引起的结构响应。

1 各种结构的材料线膨胀系数规定见表 5.2.2-1；

表 5.2.2-1 材料线膨胀系数

结构种类	线膨胀系数 (1/°C)
钢结构	1.2×10^{-5}
混凝土和钢筋混凝土及预应力混凝土结构	1.0×10^{-5}
混凝土预制块砌体	0.9×10^{-5}

2 计算上部结构因均匀温度作用引起的变形或约束变形时，应从结构受到约束时的温度（基准温度）开始，考虑最高和最低有效温度的作用效应，按式（5.2.2-1）计算；

$$\Delta l_t = \alpha \cdot l_t \cdot \Delta t \quad (5.2.2-1)$$

式中：

Δl_t ——结构（因温度变化引起的）胀缩变形量（m）；

α ——材料线膨胀系数，按表 5.2.2-1 采用；

l_t ——结构连续长度（m）；

Δt ——结构有效均匀温差（°C），按式（5.2.2-2）计算；

$$\Delta t = T - t_0 \quad (5.2.2-2)$$

式中：

T ——结构有效温度（°C）；

t_0 ——结构基准温度（°C）。

3 结构基准温度 t_0 宜取形成无伸缩缝梁桥结构时的大气温度；结构有效温度 T 包括最高和最低有效温度，可根据实测资料确定，分别按式（5.2.2-3）和式（5.2.2-4）计算。

最高有效温度：

$$T = T_{\max} \quad (5.2.2-3)$$

最低有效温度：

$$T = T_{\min} \quad (5.2.2-4)$$

式中：

T_{\max} ——当地的最高有效温度标准值（℃）；

T_{\min} ——当地的最低有效温度标准值（℃）；

T_{\max} 与 T_{\min} 若无实测资料时，可按表 5.2.2-2 取用。

表 5.2.2-2 城市桥梁结构的有效温度标准值（℃）

地级行政区	混凝土桥面板钢桥		混凝土桥	
	最高	最低	最高	最低
长春市	39	-32	34	-23
吉林市	39	-36	34	-27
四平市	39	-32	34	-23
辽源市	40	-34	35	-25
通化市	39	-32	34	-23
白山市	39	-34	34	-25
松原市	40	-32	35	-23
白城市	41	-32	36	-23
延边朝鲜族自治州	39	-32	34	-23
长白山保护开发区	39	-34	34	-25

5.2.3 无伸缩缝梁桥受力分析时宜将引板作为桥梁结构的组成部分，并应考虑引板对结构变形的约束作用。引板板底摩阻系数宜按实测取值；无实测值时，对结构的承载能力不利时，可取为 0.7，作用分项系数取 1.4；对结构的承载能力有利时，可取为 0.4，作用分项系数取 1.0。

5.2.4 计算主梁纵桥向变形及其引起的附加内力时，除温度变形外，还应考虑预应力、混凝土收缩、徐变引起的变形以及车辆制动力引起的变位。变形或变位可按现行行业标准《公路钢筋混凝土及

预应力混凝土桥涵设计规范》JTG 3362 的规定计算。

5.2.5 延伸桥面板桥的台后土压力、整体桥和半整体桥不考虑梁体温度变化伸缩作用时的台后土压力应视为永久作用，应按现行行业标准《公路桥涵设计通用规范》JTG D60 规定的主动土压力计算方法计算，并进行作用效应组合验算。对结构的承载能力不利时，取作用分项系数 1.4；对结构的承载能力有利时，取作用分项系数 1.0。

5.2.6 梁体伸缩引起桥台位移所产生的台后土抗力，在考虑温度作用效应等组合中，应按可变作用进行计算。

1 温度降低梁体收缩时，台后土抗力应按式（5.2.6-1）和（5.2.6-2）进行主动土压力计算。对结构的承载能力不利时，取作用分项系数 1.4；对结构的承载能力有利时，取作用分项系数 1.0；

$$P_{aki} = \sigma_k K_{ai} - 2c_i \sqrt{K_{ai}} \quad (5.2.6-1)$$

$$K_{ai} = \tan^2(45^\circ - \frac{\varphi_i}{2}) \quad (5.2.6-2)$$

式中：

P_{aki} ——桥台外侧，第 i 层土中计算点的主动土压力强度标准值（kPa）；

σ_k ——桥台外侧计算点的土中竖向应力标准值（kPa），即由土的自重产生的竖向总应力；

c_i ——第 i 层土的粘聚力（kPa）；

φ_i ——第 i 层土的内摩擦角（ $^\circ$ ）；

K_{ai} ——第 i 层土的主动土压力系数。

2 温度上升梁体伸长时，台后土抗力应按式（5.2.6-3）和（5.2.6-4）进行被动土压力计算。对结构的承载能力不利时，取作用分项系数 1.0；对结构的承载能力有利时，取作用分项系数 0.5。

$$P_{pki} = \sigma_k K_{pi} + 2c_i \sqrt{K_{pi}} \quad (5.2.6-3)$$

$$K_{pi} = \begin{cases} K_0 + 155 \left(\frac{\Delta}{h} \right)^{0.73} & 0 \leq \frac{\Delta}{h} < 0.01 \\ 14 \left[1 - 4.3e^{\left(\frac{-235\Delta}{h} \right)} \right] & \frac{\Delta}{h} \geq 0.01 \end{cases} \quad (5.2.6-4)$$

式中:

P_{pki} ——桥台外侧,第 i 层土中计算点的被动土压力强度标准值 (kPa);

σ_k ——桥台外侧计算点的土中竖向应力标准值 (kPa);

K_{pi} ——第 i 层土的被动土压力系数;

K_0 ——土的静止土压力系数;

Δ ——桥台位移 (m);

h ——桥台高度 (m)。

5.2.7 梁体伸缩引起台底桩基位移所产生的桩侧土抗力,在考虑温度作用效应等组合中,应按可变作用进行计算。

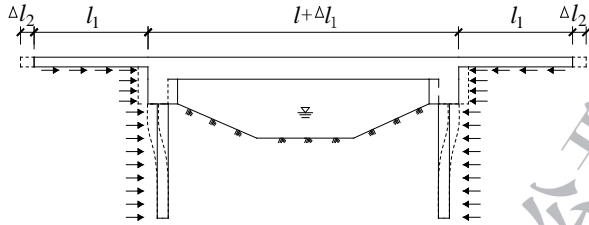
1 温度下降梁体收缩时,桩侧土抗力可按现行行业标准《公路桥涵地基与基础设计规范》JTG 3363 中的 m 法计算。对结构的承载能力不利时,取作用分项系数 1.4;对结构的承载能力有利时,取作用分项系数 1.0;

2 温度上升梁体伸长时,桩侧土抗力可按 p - y 曲线法进行被动土压力计算。对结构的承载能力不利时,取作用分项系数 1.0;对结构的承载能力有利时,取作用分项系数 0.5。

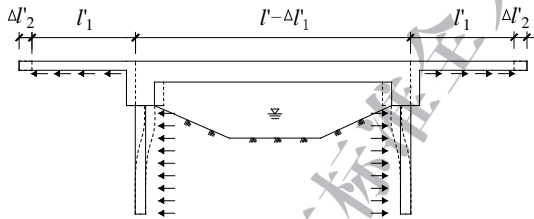
5.3 结构计算

5.3.1 无伸缩缝梁桥的结构计算图式、几何特性、边界条件等应反映实际结构状况和受力特征,并应符合以下规定:

1 单跨整体桥宜将上部结构、桥台及基础、台后填料等作为整体按框架结构计算(图 5.3.1a),包括升温作用下和降温作用下);

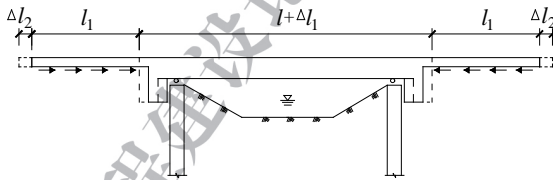


(1) 升温作用下受力示意图

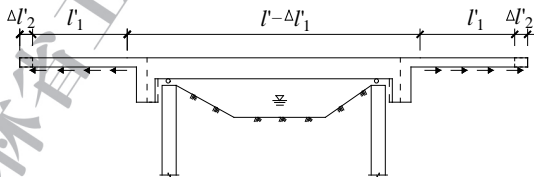


(2) 降温作用下受力示意图

a) 单跨整体式桥

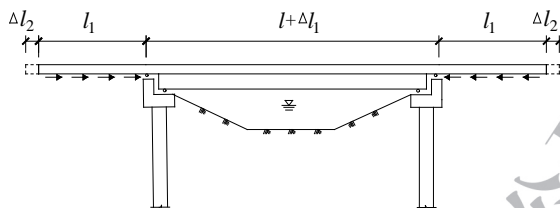


(1) 升温作用下受力示意图

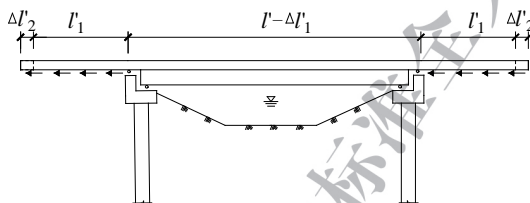


(2) 降温作用下受力示意图

b) 单跨半整体式桥



(1) 升温作用下受力示意图



(2) 降温作用下受力示意图

c) 单跨延伸桥面板桥

图 5.3.1 结构纵桥向受力示意图

2 单跨半整体桥宜将上部结构、桥台上部分（端墙）及台后填料等作为整体按梁式桥计算，桥台下部分及基础可单独计算（图 5.3.1b），包括升温作用下和降温作用下）；

3 单跨延伸桥面板桥宜将上部结构作为整体按梁式桥计算，桥台及基础可单独计算（图 5.3.1c），包括升温作用下和降温作用下）；

4 对于多跨桥梁，其桥台部位的计算图式可与单跨桥相同；桥墩、基础与主梁的计算，应根据上、下部结构的实际连接情况考虑。对于连续梁，上部结构与桥墩及基础可以分开计算；对于连续刚构，则上、下部结构应一起计算；

5 引板的计算可按弹性地基板计算。

5.3.2 整体桥的主梁与桥台的连接节点应进行负弯矩验算和局部应力分析，其余控制截面的弯矩、剪力和支座反力等可按有伸缩缝

桥梁结构进行计算。

5.3.3 端墙和引板的设计计算除应计入主梁纵桥向约束产生的附加内力外，还应计入竖向荷载作用和水平荷载作用。

5.3.4 整体桥设计中应确定结构基准温度，并按给定的温度范围进行受力与变形验算。施工过程中需进行结构体系转换的无伸缩缝梁桥，应进行施工各阶段结构体系的受力计算。

5.3.5 刚性台身的整体式桥台桩基础内力与变形计算，应考虑桩土相互作用。当纵桥向最大变位不大于 10mm 时，可采用现行行业标准《公路桥涵地基与基础设计规范》JTG 3363 标准规定的 m 法计算土抗力；当纵桥向最大变位不大于 20mm 时，宜采用 p - y 曲线法；当纵桥向最大变位大于 20mm 时，宜采用剪力平衡法计算。

5.3.6 刚性台身的整体式桥台的桩基础应进行施工阶段水平荷载作用下的承载力验算。

5.3.7 柔性台身的整体式桥台应考虑台-土相互作用，并进行施工阶段水平荷载作用下的稳定性验算。

5.3.8 引板计算宜考虑纵桥向变形受约束产生的内力与应力。整体桥和半整体桥的引板内力计算宜考虑由于主梁纵桥向变位引起台后土体竖向变位的影响。

5.3.9 当斜桥的斜交角度不大于 20° 或弯桥的圆心角不大于 5° 或桥梁纵桥向坡度不大于 4% 时，可不考虑斜交角、圆心角和坡度的影响。

5.3.10 无伸缩缝梁桥设计时应提出相应的施工方案、主要施工步骤和技术要求，明确结构体系转换的顺序及应采取的措施，并对主要施工阶段进行计算。

5.4 结构验算

5.4.1 无伸缩缝梁桥应进行持久状况承载能力极限状态计算，并应满足现行行业标准《城市桥梁设计规范》CJJ 11、《公路钢筋混凝土

土及预应力混凝土桥涵设计规范》JTG 3362 和《公路钢混组合桥梁设计与施工规范》JTG/T D64-01 等要求。

5.4.2 半整体式桥台和延伸桥面板桥台应进行抗倾覆和抗滑移验算。

5.4.3 采用包布隔离法或扩孔填充法等刚度弱化措施的整体式桥台混凝土桩，在桩基承载力计算时，弱化段长度不应计入桩基的入土深度。

5.4.4 无伸缩缝梁桥应进行持久状况正常使用极限状态计算，并应满足现行行业标准《城市桥梁设计规范》CJJ 11 和《公路钢筋混凝土及预应力混凝土桥涵设计规范》JTG 3362 等规定的要求。

5.4.5 引板设有枕梁时，引板末端与过渡板或桥头引道路面的相对伸缩位移量不宜超过 25mm；不设枕梁时，其值不宜超过 12mm。

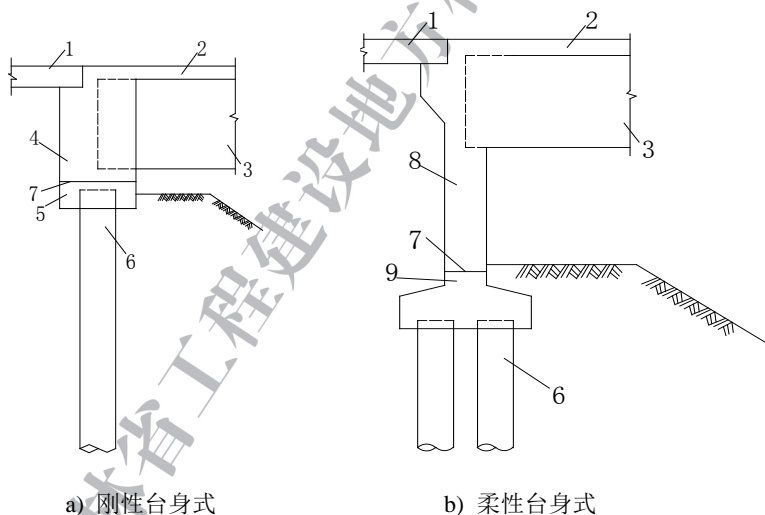
5.4.6 枕梁下的地基计算应力取值应不大于 150kPa。车辆荷载作用下，枕梁最大竖向变形引起的桥头引道路面与引板之间的竖向高差应不超过 10mm。

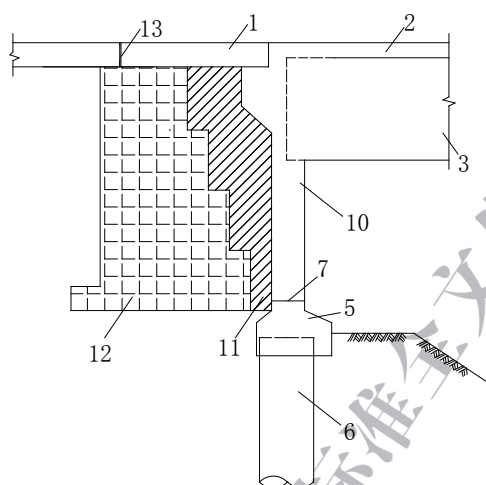
吉林省工程建设地

6 结构构造

6.1 一般规定

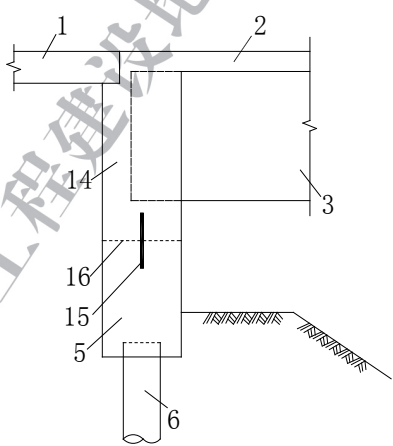
6.1.1 无伸缩缝梁桥的桥台分为整体式桥台、半整体式桥台和延伸桥面板桥台。整体式桥台分为刚性台身-柔性基础式(图 6.1.1a))、柔性台身-刚性基础式(图 6.1.1b))以及刚柔组合式(图 6.1.1c))；半整体式桥台分为单接式(图 6.1.1d))、悬挂式(图 6.1.1e))、支承式(图 6.1.1f))；延伸桥面板桥台分外伸式(图 6.1.1g))和外包式(图 6.1.1h))。





c) 刚柔组合式

1) 整体式桥台



d) 单接式

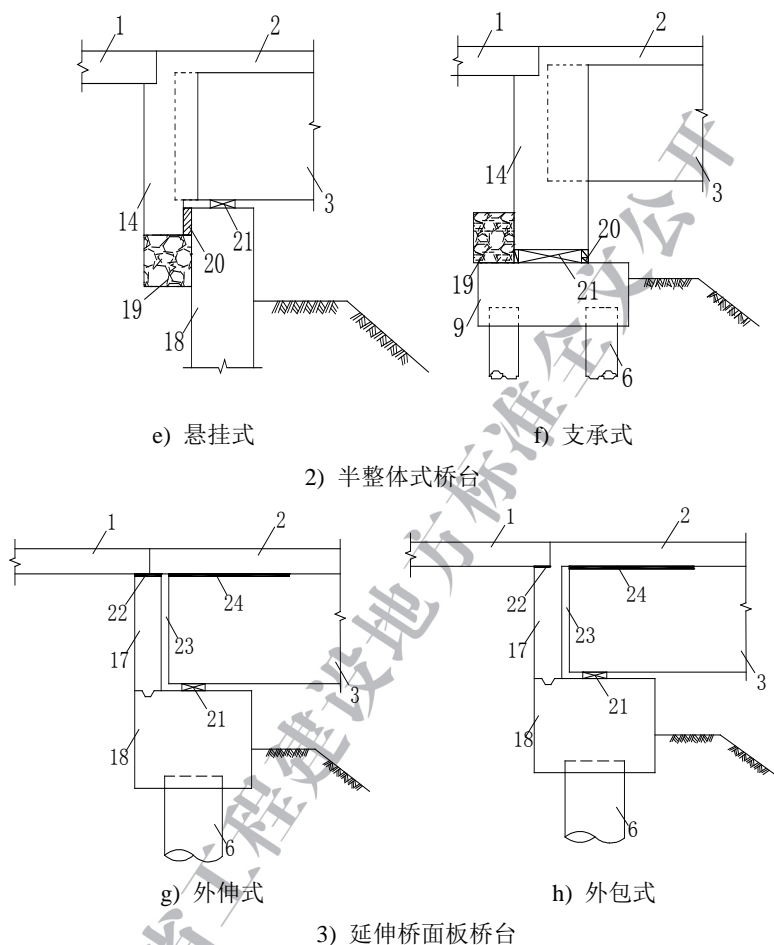


图 6.1.1 常见的无伸缩缝梁桥结构体系

- 1-引板；2-桥面板；3-主梁；4-刚性台身；5-桩帽；6-桩基；7-施工缝；
 8-半柔性台身；9-承台；10-柔性主桥台；11-可压缩填料；12--刚性次桥台；
 13-胀缝；14-桥台端墙；15-钢棒；16-变形缝；17-桥台背墙；
 18-桥台下半部分；19-盲沟；20-密封防水材料；21-支座；22-滑移层；
 23-伸缩间隙；24-无粘结界

6.1.2 无伸缩缝梁桥的类型选择,应根据桥位处的气候、地形地貌、地质条件、桥梁结构类型、地基与基础、道路接线、施工条件等合理选择。选择的优先顺序为整体桥、半整体桥和延伸桥面板桥。

6.1.3 根据相邻跨上部结构的连接方式,多跨无伸缩缝梁桥的上部结构可分为结构连续和桥面板连续。多跨桥面板连续无伸缩缝梁桥宜采用延伸桥面板桥台,不宜采用半整体式桥台,不应采用整体式桥台。

6.1.4 弯桥的桥台宜与桥梁中心线正交,多跨无伸缩缝直桥和斜桥的桥墩宜与桥台平行设置。

6.1.5 无伸缩缝梁桥应进行防水、排水设计,其它要求应符合国家现行有关标准的规定。

6.2 桥台及其挡土结构

6.2.1 整体式桥台宜为轻型桥台,桥台两端的水平抗推刚度之差宜大于 20%。采用刚性台身的整体桥基础宜为单排柔性桩基础,桩基宜采用小直径桩,最大直径不宜超过刚性台身厚度的 1/2,配筋率宜大于 1.6%。采用柔性台身的整体桥基础宜为双排桩基础或刚性基础。整体桥纵向水平往复变形较大时宜采用刚柔组合式桥台基础。

6.2.2 整体式桥台宜在台背设置台-土隔离层。采用刚性台身时,隔离层厚度不宜小于 100mm;采用柔性台身时,不宜小于 50mm;采用刚柔组合式台身时,刚性台身和柔性台身之间的填充材料即为隔离层,刚性台身与柔性台身的最大净距不宜大于 1.0m、最小净距不宜小于 0.25m。

6.2.3 整体式桥台台前路堤边坡顶与梁底板间距不宜小于 1.2m,坡顶与桥台水平间距应大于 2 倍桩径且不小于 2.0m,路堤边坡坡率宜缓于 1:1.5;采用桩基础时桥台底部嵌入路堤不宜小于 0.50m;台背宜设置盲沟,还可在台背设置一层透水性衬背(图 6.2.3)。

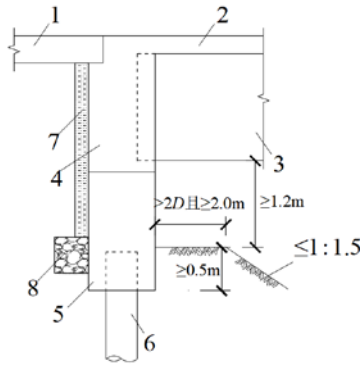


图 6.2.3 整体式桥台排水构造

1-引板；2-桥面板；3-主梁；4-端墙；5-桩帽；6-桩基；7-透水性衬背；8-盲沟

6.2.4 整体式桥台的端墙应与主梁固接。其桥面板纵筋伸入桥台端墙的锚固长度应不小于 $35d$ (d 为钢筋直径)，钢筋的锚固构造应满足现行行业标准《公路钢筋混凝土及预应力混凝土桥涵设计规范》JTG 3362 的要求。主梁为 T 形截面或箱形截面时，伸入端墙的锚固钢筋宜布置在腹板处，不宜布置在翼缘板中。

6.2.5 整体式桥台应进行施工时主梁临时支撑构造的设计。

6.2.6 刚性台身的整体桥混凝土桩基可在桩顶段不小于 2.0m 深度范围内采用包布隔离法或扩孔填充法等刚度弱化措施。扩孔应采用易变形的柔性材料填充，其纵桥向的单侧填充材料的厚度应不小于主梁的自由伸缩变形值，见图 6.2.6。

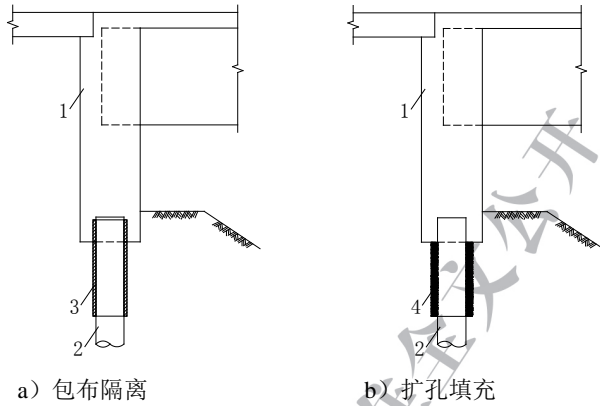


图 6.2.6 整体式桥台桩顶刚度弱化构造

1-桥台；2-桩基；3-数层厚布；4-柔性材料

6.2.7 刚性台身的整体桥采用混凝土桩时，应满足弹性长桩的要求，桩基入土深度 z 不应小于等代桩长 h 或 20 倍桩径。等代桩长 h 按式 (6.2.7-1) 计算。

$$h = \frac{5.0}{\alpha_0} \quad (6.2.7-1)$$

式中：

α_0 ——桩的变形系数，可按式 (6.2.7-2) 计算。

$$\alpha_0 = \sqrt[5]{\frac{mb_1}{0.8EI}} \quad (6.2.7-2)$$

式中：

EI ——桩的抗弯刚度 ($\text{kN}\cdot\text{m}^2$)；

m ——非岩石地基土水平向抗力系数的比例系数 (kN/m^4)，可由现行行业标准《公路桥涵地基基础设计规范》JTG 3363 中查表得到；

b_1 ——桩的计算宽度，可按式(6.2.7-3~5)计算。

$$\text{当 } D \geq 1.0\text{m 时} \quad b_1 = k_f(D+1) \quad (6.2.7-3)$$

$$\text{当 } 0.5\text{m} < D < 1.0\text{m} \text{ 时} \quad b_1 = k_f(1.5D + 0.5) \quad (6.2.7-4)$$

$$\text{当 } D \leq 0.5\text{m} \text{ 时} \quad b_1 = 1.25D(K_f + y^n) \quad (6.2.7-5)$$

式中:

D ——桩径或受力方向桩宽 (m);

k_f ——桩形状系数, 圆形为 0.9、矩形为 1.0;

y ——桩的水平变形 (mm), 当 $y < 10\text{mm}$ 时, 取 $y = 10\text{mm}$;

n ——计算系数, 取值为 -0.5。

6.2.8 刚性台身的整体桥采用 H 型钢桩时, 宜将钢桩弱轴垂直于纵桥向。从桩帽底算起, 钢桩的埋置深度不宜小于 5.0m 或 17.5 倍短边的边长。桩埋入桩帽的深度不应小于 2 倍短边的边长。

6.2.9 柔性台身的整体桥除应使台身与主梁固接外, 还宜在梁底和桩帽处设置过渡段。

6.2.10 柔性台身的厚度不宜小于 0.50m, 高厚比不宜小于 8:1。

6.2.11 采用刚柔组合台身的整体桥基础宜进行专项设计。

6.2.12 单接式半整体式桥台端墙与桩帽之间应设置变形缝, 端墙和桩帽之间不应连续配筋。单接头可采用可靠的连接措施, 并按永久支撑设计。

6.2.13 半整体式桥台的支座应采用滑动支座, 并满足桥梁纵桥向位移的需要。桥台构造应满足支座的检查、养护、更换要求, 预留更换所需空间。台前路堤、端墙与主梁的连接构造应满足 6.2.3 条和 6.2.4 条的规定要求。强地震区宜采用单接式或悬挂式。

6.2.14 单接式半整体桥台端墙与桩帽等接缝处应采用密封止水措施。

6.2.15 悬挂式半整体式桥台的端墙底面应低于台顶, 其高差应不小于 30cm。端墙背面与支座的水平距离不宜大于 1.5m。端墙与台身之间的间隙应满足上部结构纵桥向伸缩位移的要求, 同时应采用防水密封措施和盲沟排水措施。

6.2.16 支承式半整体式桥台可分为支座支承式(图 6.2.16-a)和滑移层支承式(图 6.2.16-b), 端墙高度应不小于主梁梁高 30cm,

端墙与台身之间应采用密封防水措施，且应设置盲沟排水。盲沟应设置于缝隙的下方，并从两侧引出桥台，排入城市雨水管道或路堤边沟中。

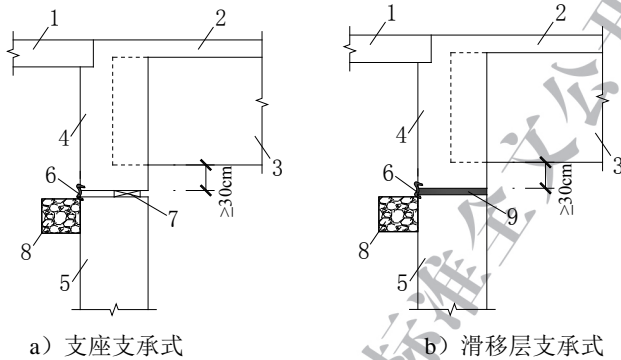


图 6.2.16 支承式半整体式桥台构造

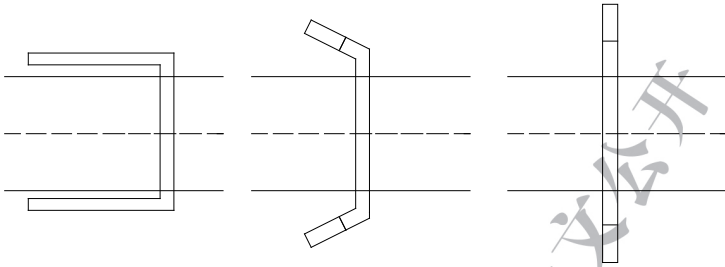
- 1-引板；2-桥面板；3-主梁；4-桥台上半部（端墙）；5-桥台下半部；
6-密封防水条；7-支座；8-盲沟；9-滑移层

6.2.17 采用延伸桥面板桥台时，在主梁端部与桥面板间应设置无粘结层，且宜在背墙与桥台台身之间设施工缝。外伸式（图 6.1.1g）还应在背墙与引板之间设置滑移层。

6.2.18 延伸桥面板桥台背墙与主梁之间应设置伸缩间隙；间隙大小应满足主梁纵桥向伸缩变形和台后土压力变形的需要。台上支座宜采用滑动支座；支座滑动量应满足桥梁纵桥向伸缩变形需要。

6.2.19 刚性台身整体式、半整体式桥台的侧向挡土结构可采用 U 型耳墙（图 6.2.19 a），也可采用八字形或一字形翼墙（图 6.2.19 b）、图 6.2.19 c）。柔性台身整体桥的侧向挡土结构采用 U 型耳墙时，悬臂翼墙长度不宜大于 1m（从台背算起），超过 1m 应设置独立的挡墙，挡墙与台身之间应设置能满足桥梁纵桥向位移需要的伸缩间隙。刚柔组合桥台整体桥的侧向挡土结构宜采用 U 型耳墙，应与刚性次台身相连，不应与柔性主台身相连。延伸桥面板桥台的

侧向挡土结构可根据桥台类型采用与有缝桥桥台相似的挡土结构。



a) U 型耳墙 b) 斜置式翼墙 (八字形) c) 直墙式翼墙(一字形)

图 6.2.19 桥台挡土结构

6.2.20 耳墙为悬臂结构时，不应设置基础。耳墙与端墙交接处应设置水平钢筋以抵抗土侧压力产生的悬臂弯矩。耳墙伸入路堤应不小于 0.75m，一侧悬臂耳墙长度不宜大于 3m（从台背算起）。超出 3m 还需要侧向挡土结构时，应设计独立的挡墙，且与耳墙之间应设置能满足桥梁纵桥向位移需要的伸缩间隙（图 6.2.20）。

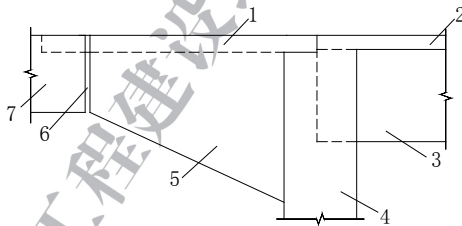


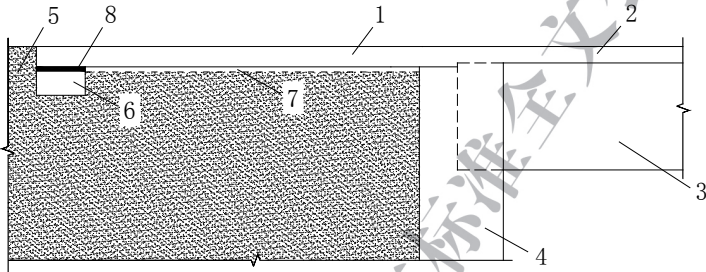
图 6.2.20 桥台 U 型耳墙挡土结构

1-引板；2-桥面板；3-主梁；4-桥台；5-耳墙；6-伸缩间隙；7-独立挡墙

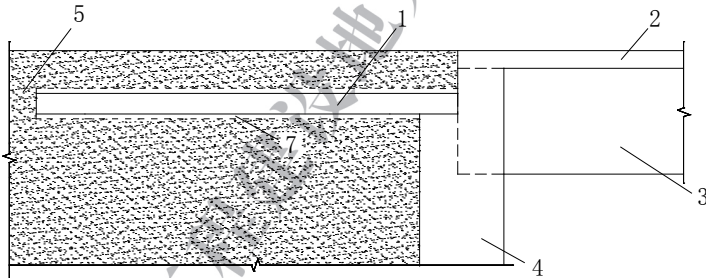
6.2.21 一字形或八字形翼墙应独立设置，翼墙与桥台结构之间应设置不约束上部结构纵桥向位移的变形缝。

6.3 引板

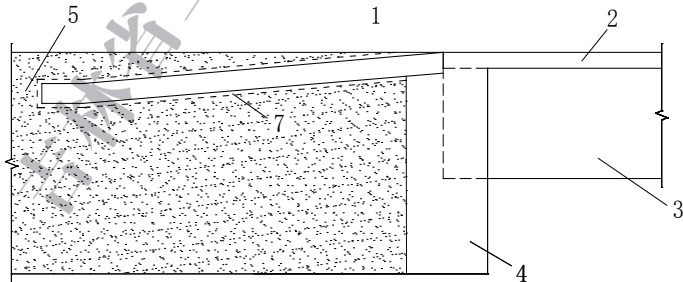
6.3.1 引板可分为面板式(图 6.3.1 a))、平埋式(图 6.3.1 b))、斜埋式(图 6.3.1 c))和 Z 字形(图 6.3.1 d))。桥头引道为水泥混凝土路面时,宜采用面板式和 Z 字形引板。桥头引道为沥青混凝土路面时,宜采用平埋式、斜埋式和 Z 字形引板。



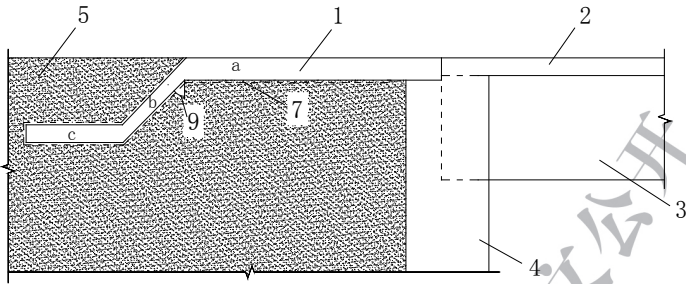
a) 面板式



b) 平埋式



c) 斜埋式



d) Z字形

图 6.3.1 引板类型

1-引板 (a: 面板, b: 斜板, c: 底板); 2-桥面板; 3-主梁; 4-桥台;
5-桥头引道路面; 6-枕梁; 7-砂垫层; 8-滑移层; 9-斜板倾角

6.3.2 引板板厚不应小于 30cm; 长度大于 6m 的引板, 板厚不宜小于 35cm; 对于刚性台身、柔性台身、刚柔组合式台身的整体桥的面板式引板或 Z 字形引板的面板, 板厚可适当增大。

6.3.3 U 型桥台采用平埋式引板、斜埋式引板和 Z 字形引板时, 引板的宽度应小于桥台翼墙两内侧面的间距。

6.3.4 面板式引板和 Z 字形引板的面板部分, 应在板底和两侧设置滑移层, 两侧滑移层应采取防水密封措施 (图 6.3.4)。

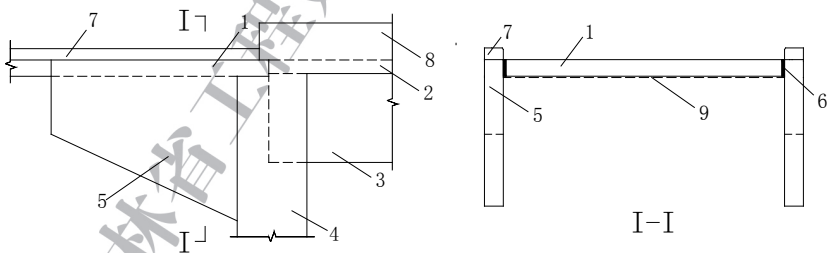


图 6.3.4 引板横桥向布置

1-引板; 2-桥面板; 3-主梁; 4-桥台; 5-翼墙;
6-滑移层; 7-路缘石; 8-护栏; 9-砂垫层

6.3.5 引板末端宜位于桥台土体位移影响区之外，且宜在引板末端处设置枕梁。

6.3.6 引板长度大于 6m 或引板末端位移超过 5.4.5 条规定时，宜在引板与路面之间设置过渡板（图 6.3.6）。引板与过渡板总长不宜小于 8m。

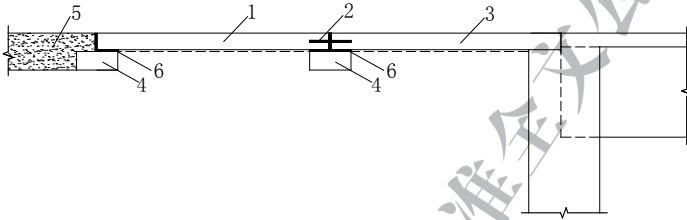
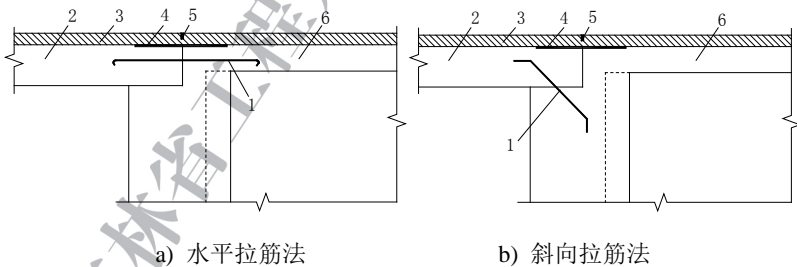


图 6.3.6 过渡板

1-过渡板；2-传力杆；3-引板；4-枕梁；5-桥头引道路面；6-滑移层

6.3.7 引板与桥梁结构之间应设置水平拉筋（图 6.3.7a）或斜向拉筋（图 6.3.7b）。引板与桥面板之间应设置变形缝。采用沥青铺装层时，铺装层底面、变形缝处应设置阻裂隔离层，且应在铺装层相应位置设置锯缝。引板与桥台之间可设置厚度不超过 10mm 的橡胶或油毛毡垫层。



a) 水平拉筋法

b) 斜向拉筋法

图 6.3.7 引板与桥梁结构的连接方法

1-拉结筋；2-引板；3-桥面铺装层；4-阻裂隔离层；5-锯缝；6-桥面板；

6.3.8 除 Z 字形引板外,无伸缩缝梁桥引板可按搭板的构造设计与计算。采用 Z 字形引板时宜特殊设计计算。

6.4 台后路基路面结构

6.4.1 台后路基宜设泄水盲沟,其基底应铺砌防渗层,沟壁应设反滤层,其余部分用透水性材料填充,沟壁反滤层宜采用透水土工布,并按坡度设置。

6.4.2 柔性台身整体桥台的台后路基宜采用自稳定的加筋土、泡沫混凝土等结构。

6.4.3 台后路基使用阶梯式泡沫混凝土时,台背与泡沫混凝土之间应设置不小于 50mm 的挤塑聚苯乙烯泡沫塑料(XPS)或模塑聚苯乙烯泡沫塑料(EPS)的轻质可压缩弹性材料。

6.4.4 面板式引板与过渡板之间、面板式引板或过渡板与水泥混凝土路面之间,应设置胀缝,其下应设置枕梁(图 6.4.4)。胀缝应填充抗渗材料。引板与枕梁之间宜设置两层聚乙烯或纤维布等滑移层。

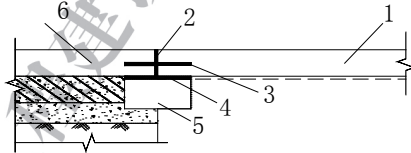


图 6.4.4 过渡板(或引板)与水泥混凝土路面连接方法

1-过渡板(或引板); 2-胀缝 3-传力杆; 4-滑移层; 5-枕梁; 6-桥头引道路路面

6.4.5 引板或过渡板与沥青混凝土路面相接处,其下宜设枕梁(图 6.4.5),且宜设置变形构造,其上与铺装层之间应设置阻裂隔离层,铺装层相应位置处可设置锯缝。

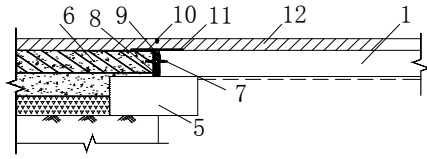


图 6.4.5 过渡板（或引板）与沥青路面连接方法

- 1-过渡板（或引板）；5-枕梁；6-桥头引道路面；7-中埋式止水带；
8-砂浆；9-沥青麻丝；10-锯缝；11-阻裂隔离层；12-铺装层

6.4.6 面板式引板、Z 字形引板的面板部分的板底与路基之间应设置砂层等滑移层。埋式引板、Z 字形引板埋入台后土中的部分，宜在板的四周与端部设置砂层等滑移层。滑移层可采用细砂、沥青混凝土或沥青砂等，厚度不宜小于 20mm。

6.4.7 面板式引板、Z 字形引板面板部分的板底滑移层下的路基，宜设置底基层和基层。底基层可采用水泥稳定碎石或级配碎石，厚度宜为 150mm~250mm；基层可采用素混凝土，厚度宜为 150mm~300mm。素混凝土基层纵、横向缩缝的设计应按现行行业标准《公路水泥混凝土路面设计规范》JTG D40 的有关规定执行。

6.4.8 枕梁长度宜比引板宽度长 0.6m 及以上；枕梁宽度宜为被支承结构（如引板、过渡板、刚性路面）厚度的 1.3 倍~2.0 倍，且不宜小于 0.6m，并应满足支承构造要求；枕梁厚度不宜小于引板厚度的 1.5 倍。支撑引板和过渡板共同作用的枕梁宜加宽加大或双层设计。

6.4.9 台后路面铺装材料宜与桥面和桥头引道路面铺装材料相协调。

6.4.10 与引板或过渡板相连接的桥头引道路面应进行结构设计或加强配筋。

6.5 主梁与桥墩

6.5.1 多跨整体桥应采用结构连续且主梁与桥墩之间刚接（图 6.5.1 a））或半刚接（图 6.5.1 b））的构造；多跨半整体桥、多跨

延伸桥面板桥宜采用连续结构，主梁与桥墩之间可采用刚接、半刚接或支座式（图 6.5.1 c））；多跨延伸桥面板桥可采用桥面连续支座式（图 6.5.1 d））。

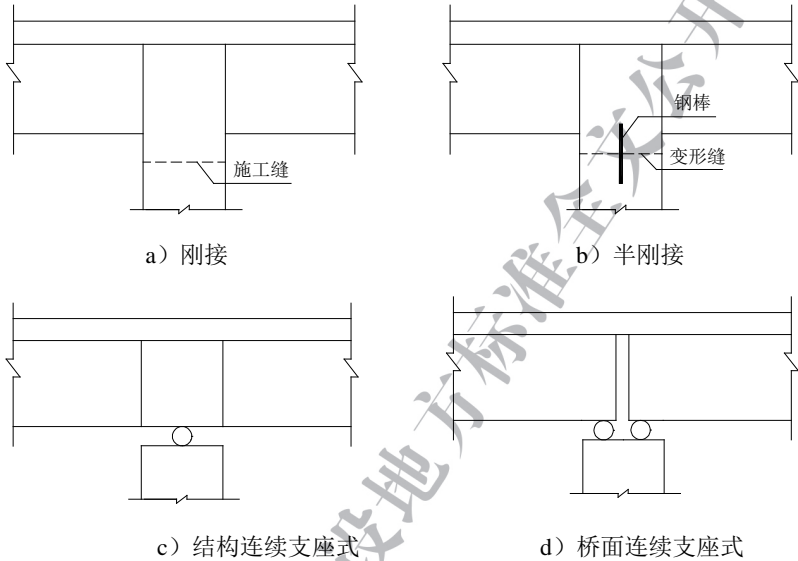


图 6.5.1 主梁与桥墩连接方式

6.5.2 多跨结构连续无伸缩缝梁桥的温度变形零点宜设在桥梁中部。多跨连续梁无伸缩缝梁桥，靠近温度变形零点的桥墩墩顶宜采用固定支座，其它墩顶可采用滑动支座。

6.5.3 多跨整体桥和半整体桥的主、边跨跨径的比例设计，可考虑边跨端部承受负弯矩的影响。

6.5.4 无伸缩缝梁桥的桥墩构造、支座布置等应满足现行行业标准《公路钢筋混凝土及预应力混凝土桥涵设计规范》JTG 3362 和《公路圬工桥涵设计规范》JTG D61 的要求。斜、弯半整体桥、延伸桥面板桥应在桥台上设置主梁横向限位装置，斜、弯整体桥可不设置限位装置；当上部结构为多跨连续梁时，尚应在桥墩上设置横向限位装置。

7 施工及验收

7.1 一般规定

7.1.1 混凝土整体桥的主梁制作时，不应遗漏与端墙连接的钢筋等构造。

7.1.2 预应力混凝土整体桥的预应力张拉，应在主梁与桥台形成整体之前进行，且应设置可滑动的主梁临时支撑。体系约束形成时的温度应满足设计要求。

7.1.3 多跨连续梁采用先简支后连续方法施工时，结构体系转换应在桥面板施工前进行。

7.1.4 无伸缩缝梁桥的施工与质量验收应符合现行行业标准《城市桥梁工程施工与质量验收规范》CJJ 2 的相关规定。

7.2 施工

7.2.1 桥台桩基的施工除应满足现行行业标准《建筑与市政地基基础通用规范》GB 55003 的规定之外，整体式桥台的柔性桩基施工还应符合下列规定：

1 柔性桩基的施工顺序宜先填土后沉桩。若台后有软基，宜在桥头软基处理验收合格后进行；

2 柔性桩基桩位处先填土部分的高程不宜超过桩顶高程；

3 柔性桩基应在施工前进行工艺试桩，确定桩基的施工工艺和技术参数；

4 H 型柔性钢桩施工时的自由长度不宜大于 6.0m 或 20 倍短边的边长；

5 柔性桩基施工与质量检验应符合现行行业标准《城市桥梁

工程施工与质量验收规范》CJJ 2 的规定。

7.2.2 端墙施工应符合下列规定：

1 半整体式桥台和整体式桥台的端墙施工宜在主梁纵、横向接缝和桥面板施工完成，且主梁混凝土养护时间不宜少于 14d；

2 整体式桥台的端墙合龙时，宜将合龙口两侧予以临时刚性连接后，再浇筑合龙段混凝土；

3 端墙合龙段的混凝土宜在一天中温度较低、温差较小的时段内浇筑，且宜在当天气温峰值到达前 4h 浇筑完成；

4 端墙混凝土宜提高一个等级，并宜采用加入早强型高性能减水剂的微膨胀混凝土；

5 端墙混凝土的养护时间应不小于 7d，混凝土强度达到设计强度的 90%时，方可浇筑端墙处的负弯矩桥面板混凝土。

7.2.3 台后泄水盲沟施工应符合下列规定：

1 渗水材料应采用洁净的碎石、砾石和粗砂；其中碎石、砾石粒径小于 2.0mm 的颗粒含量应不大于 5%，粗砂含泥量应小于 3%；

2 渗水管可选用带渗水孔的 HPPE 管、PVC 管、PE 管和无砂混凝土管；渗水孔应在管壁上交错布置，开孔面积率宜为 1%~3%；无砂混凝土管的孔隙率不应小于 20%；

3 泄水盲沟施工采用反挖法。宜从下游向上游开挖，沟槽边坡应符合设计要求。靠近沟槽底部 150mm 时，应采用人工开挖；沟槽底排水坡度宜为 2%~4%；

4 盲沟渗水管基底应用混凝土浇注，并与滤管密贴，坡度应均匀；管节应逐节检查合格后使用，管节的接头应可靠连接牢固；

5 各层的填料应分层填筑密实；端墙外的出水口底高程，应高于地表排水沟常水位 500mm 以上；

6 透水土工布应全断面包裹渗水材料及渗水管，外包透水土工布应严密结实，搭接宽度应不小于 200mm。

7.2.4 台背填筑施工应符合下列规定：

1 填料应符合设计规定。设计未规定时，宜采用摩擦角大、

强度高、透水性好的砾石或砂砾等，其填料粒径宜小于 100mm，崩解性岩石、膨胀土不得用于台背填筑；

2 桥台台背、锥坡和溜坡填筑，应在桥台（端墙）和挡墙混凝土强度达到设计强度的 90% 以上时进行；

3 半整体式桥台端墙现浇混凝土底模应在台背填筑前拆除；整体式桥台的台背压缩隔离层施工验收合格后，方可进行台背填筑；

4 台背填筑前，应将台背杂物清理干净，地基表层应碾压处理，压实度应不小于 94%，并经检验合格后方可回填；

5 台背填筑长度应符合设计要求。设计未规定时，顺路线方向，应自台身起，其填筑的长度在顶面应不小于 $(2H+3)$ m (H 为桥台高度)，在底面应不小于 3m；

6 台背填筑应按设计要求的方式与路基搭接；设计未规定时，与路基相接处宜按不大于 1:1 设置斜坡或挖成台阶形；

7 半整体式桥台和整体式桥台的台背应选择日气温低，两端桥台应对称均匀填筑，相对高差不宜超过 30cm；锥坡填筑应与台背填筑同时进行，并按设计宽度一次填足；

8 台背应分层填筑分层压实，分层压实厚度应不大于 150mm，顶面最后一层压实厚度应不小于 100mm。台背 1.0m 范围内回填宜采用小型夯实机具压实；

9 台背填筑应严格控制土的压实度，设专人负责监督检查，检查频率应每桥台每压实层检验 2 点，每点均应合格，压实度应不小于 97%。

7.2.5 枕梁施工应符合下列规定：

1 枕梁可采用现浇或预制方式施工，设置沉降观测点应至少 3 点，其地基沉降控制应满足现行行业标准《公路软土地基路堤设计与施工技术细则》JTG/T D31-02 的要求；

2 可在台背填筑达到引板顶面高程，压实或通行车辆一段时间后，再挖开浇筑枕梁和引板；

3 枕梁的侧、底模板宜采用浇筑混凝土的胎模，宜上宽下窄。

端模宜采用钢模板；

4 枕梁混凝土浇筑，宜选择温度较低时，由外侧向内侧进行；

5 在枕梁混凝土浇筑及静置过程中，应在混凝土终凝前对浇筑面进行抹面压光处理；

6 枕梁混凝土宜采用洒水覆盖塑料薄膜或土工布保湿的方法进行养护。混凝土表面应覆盖严密。采用塑料薄膜覆盖养护时，应保持膜内有凝结水。养护时间不得少于 7d。

7.2.6 钢筋混凝土引板（过渡板）施工应符合下列规定：

1 钢筋混凝土引板可采用现浇或预制方式施工；

2 引板底部采用砂垫层作为滑移层时，应保证砂垫层的厚度与均匀性。现浇引板混凝土时，应设置厚塑料布或油毛毡等作为隔离层；

3 引板模板应采用钢模板，模板支撑应牢固，并应防止模板在浇筑混凝土时产生移位；

4 引板钢筋与其下的垫层间宜设置垫块并应交错布置。在上、下两层钢筋之间应设置支撑，保证其位置准确。引板拉结筋应事先预埋于端墙或桥面板；

5 现浇钢筋混凝土引板施工，宜选择温度较低、温差较小的时段进行。引板混凝土的浇筑顺序宜由远台端向近台端浇筑。振捣时应避免碰撞钢筋、模板；

6 Z 字形引板的斜板和下板宜在台后回填到上板底面并经压实后，再反开槽施工。

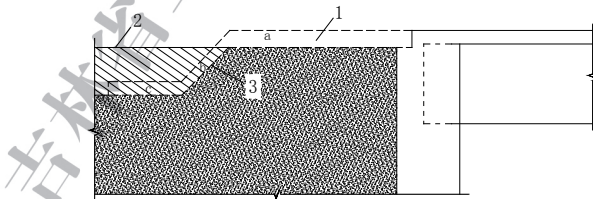


图 6.1.10 Z 字形引板施工

1-引板（a：上板，b：斜板 c：下板）；2-第一次填筑线；3-开挖线

7.2.7 无伸缩缝梁桥引板与主梁相接处的锯缝、面板式引板（过渡板）与沥青混凝土路面相接处的胀缝，应采用弹性材料填充。

7.3 验收

7.3.1 混凝土端墙质量检验应符合现行行业标准《城市桥梁工程施工与质量验收规范》CJJ 2 的有关规定。

7.3.2 台后泄水盲沟检验标准应符合下列规定：

一般项目

1 填料规格、质量等应符合本标准的规定，透水土工布、渗水管应符合现行行业标准的规定，并满足设计要求；

检查数量：每检验批；

检验方法：出厂合格证或试验报告；

2 台后泄水盲沟允许偏差应符合表 7.3.2 的规定：

表 7.3.2 台后泄水盲沟允许偏差

序号	项目	允许偏差(mm)	检验频率		检验方法
			范围	点数	
1	轴线偏位	50	每 10m	1	用全站仪测量、钢尺量
2	沟底高程	±15		1	用水准仪测量
3	断面尺寸	不小于设计值		1	用钢尺量

3 台后泄水盲沟出水口应排水通畅；

检查数量：全数检查；

检验方法：观察。

7.3.3 台背填筑质量检验应符合本标准和现行行业标准《城镇道路工程施工与质量验收规范》CJJ 1 有关规定，且应符合下列规定：

主控项目

1 桥台（端墙）和挡墙混凝土强度达到设计强度的 90%以上

时，方可回填土；

检查数量：全数检查；

检验方法：观察、检查同条件养护试件试验报告；

一般项目

2 台背填筑长度，填筑顶面不应小于 2 倍桥台高度加 3m，底面不应小于 3m；

检查数量：全数检查；

检验方法：观察、用钢尺量、检查施工记录；

3 填土表面应平整，边线应直顺，边坡不应出现亏坡；

检查数量：全数检查；

检验方法：观察。

7.3.4 混凝土枕梁质量检验应符合现行行业标准《城市桥梁工程施工与质量验收规范》CJJ 2 的有关规定。

7.3.5 混凝土引板（过渡板）检验标准应符合下列规定：

1 混凝土引板（过渡板）施工中涉及模板、钢筋、混凝土的质量检验应符合现行行业标准《城市桥梁工程施工与质量验收规范》CJJ 2 的有关规定；

2 混凝土引板（过渡板）质量检验应符合本标准第 7.3.5 条第 1 款规定，且应符合下列规定：

主控项目

1) 混凝土引板（过渡板）表面不应出现超过设计规定的裂缝；

检查数量：全数检查；

检验方法：观察或用读数放大镜观测；

一般项目

2) 混凝土引板（过渡板）允许偏差应符合表 7.3.5 的规定：

表 7.3.5 混凝土引板（预制或现浇）允许偏差

序号	项目	允许偏差 (mm)	检验频率		检验方法
			范围	点数	
1	轴线偏位	10	每块	2	用全站仪测量、钢尺量
2	顶面高程	±5		5	用水准仪测量，测四角及中心附近 5 处
3	长度	(0, -10)		2	用钢尺量
4	宽度	±10		2	
5	厚度	(+10, 0)		4	
6	横坡	±0.15%		2	用水准仪测量，每端 1 点
7	平整度	5		2	用 3m 直尺、塞尺量

3) 混凝土引板（过渡板）应无露筋、蜂窝，板的表面应坚实、平整、粗糙，板边缘应直顺；

检查数量：全数检查；

检验方法：观察；

4) 混凝土引板（过渡板）、枕梁支承处应接触严密、稳固，相邻板之间的缝隙应嵌填密实；

检查数量：全数检查；

检验方法：观察。

7.3.6 主梁梁端至引板末端之间的桥面铺装层不应出现反射裂纹。

8 养护

8.1 一般规定

8.1.1 无伸缩缝梁桥宜设置永久观测点。永久观测点的设置应符合现行行业标准《公路桥涵养护规范》JTG 5120 的规定。

8.1.2 无伸缩缝梁桥应按养护类别、养护等级和技术状况级别进行养护。并配备相应的养护设备、检测设备及专业养护技术人员。

8.1.3 无伸缩缝梁桥应建立电子养护档案。电子养护档案应包括：技术资料，施工竣工资料，养护文件，巡查、监测、检测和测试资料，地下构筑物、桥上架设管线等技术文件及相关资料。

8.2 检查

8.2.1 无伸缩缝梁桥的翼墙、缩缝、胀缝、变形缝和翼墙与引板之间的滑移层宜进行经常性检查。

8.2.2 无伸缩缝梁桥的引板与主桥接缝处、多跨桥相邻跨相接处的桥面铺装开裂宜进行经常性检查。

8.2.3 经常性检查应按城市桥梁的养护类别、养护等级、技术状况分别制定巡检周期。巡检周期宜符合下列规定：

- 1 I等养护的城市桥梁宜每日巡检；
- 2 II等养护的城市桥梁巡检周期不宜超过 3d；
- 3 III等养护的城市桥梁巡检周期不宜超过 7d。

8.2.4 引板路面排水、桥台排水系统、桥台结构接缝处密封效果应进行常规定期检测。

8.2.5 无伸缩缝梁桥应进行结构纵桥向变位情况的常规定期检测。发现结构变位受到非设计的约束时，应及时解除约束。

8.2.6 支座及支座垫石应进行常规定期检测。

8.2.7 常规定期检测应每年 1 次,可根据无伸缩缝梁桥实际运行状况、周边环境等适当增加检测次数。

8.3 维护

8.3.1 翼墙和引板之间的滑移层老化、开裂、渗水、脱落时,应进行更换。

8.3.2 应经常清除缩缝、胀缝和变形缝的缝内杂物,对缝内已失效的填缝材料应更换。

8.3.3 缩缝、胀缝和变形缝填缝料局部脱落、缺损时,应灌缝填补;填缝料老化、接缝渗水严重时,应对整条接缝的填缝料进行更换。填缝料更换前,应清除原接缝内的填缝料和杂物。新灌注填缝料时,应做到饱满、密实、黏结牢固。填缝材料应符合相关规范的规定。

8.3.4 缩缝、胀缝和变形缝维修时,填缝料凸出路面的高度,城市快速路及主干路不得超过 3mm,其他道路不得超过 5mm。

8.3.5 枕梁地基下沉引起接线道路与引板(过渡板)或过渡板与引板的连接不顺,影响行车舒适时,应进行维修处理。

8.3.6 引板下沉、破损、断裂及板底脱空引起的桥路连接不顺,影响行车舒适和行车安全时,应及时修复。

8.3.7 当桥头不均匀沉降(桥头跳车)时,应及时接顺。对不均匀沉降严重的,应查明原因后处置。

8.3.8 发现引板与主桥接缝处、多跨桥相邻跨相接处的桥面铺装开裂时,应分析原因,并请专业机构制定修复方案,并应及时进行处理。

8.3.9 无伸缩缝梁桥的养护除应符合本标准的规定外,尚应符合现行行业标准《城市桥梁养护技术标准》CJJ 99 的相关规定。

本标准用词说明

1 为了便于执行本标准条文时区别对待，对要求严格程度不同的用词说明如下：

1) 表示很严格，非这样做不可的用词：

正面词采用“必须”；

反面词采用“严禁”。

2) 表示严格，在正常情况下均应这样做的用词：

正面词采用“应”；

反面词采用“不应”或“不得”。

3) 表示允许稍有选择，在条件许可时首先应这样做的用词：

正面词采用“宜”；

反面词采用“不宜”。

4) 表示允许有选择，在一定条件下可以这样做的用词：

采用“可”。

2 条文中指明应按其他有关标准执行的写法为：“应符合……的规定”或“应按……执行”。

引用标准名录

- 1 《混凝土结构设计规范》GB 50010
- 2 《建筑与市政地基基础通用规范》GB 55003
- 3 《绝热用模塑聚苯乙烯泡沫塑料（EPS）》GB/T 10801.1
- 4 《绝热用挤塑聚苯乙烯泡沫塑料（XPS）》GB/T 10801.2
- 5 《城市桥梁工程施工与质量验收规范》CJJ 2
- 6 《城市桥梁设计规范》CJJ 11
- 7 《城市桥梁养护技术标准》CJJ 99
- 8 《城市桥梁抗震设计规范》CJJ 166
- 9 《城镇桥梁钢结构防腐涂装工程技术规程》CJJ/T 235
- 10 《建筑基坑支护技术规程》JGJ 120
- 11 《公路桥梁抗震设计规范》JTG/T 2231-01
- 12 《公路钢筋混凝土及预应力混凝土桥涵设计规范》JTG 3362
- 13 《公路桥涵地基与基础设计规范》JTG 3363
- 14 《公路路基施工技术规范》JTG/T 3610
- 15 《公路桥涵施工技术规范》JTG/T 3650
- 16 《公路桥涵养护规范》JTG 5120
- 17 《公路工程技术标准》JTG B01
- 18 《公路软土地基路堤设计与施工技术细则》JTG/T D31-02
- 19 《公路水泥混凝土路面设计规范》JTG D40
- 20 《公路桥涵设计通用规范》JTG D60
- 21 《公路圬工桥涵设计规范》JTG D61
- 22 《公路钢混组合桥梁设计与施工规范》JTG/T D64-01
- 23 《公路水泥混凝土路面施工技术细则》JTG/T F30
- 24 《公路沥青路面施工技术规范》JTG F40
- 25 《公路工程质量检验评定标准 第一册 土建工程》JTG F80/1

吉林省工程建设地方标准全文公开

吉林省工程建设地方标准

城市中小跨径无伸缩缝梁桥
技术标准

DB22/T 5152—2024

条文说明

制订说明

《城市中小跨径无伸缩缝梁桥技术标准》DB22/T 5152-2024 经吉林省住房和城乡建设厅、吉林省市场监督管理局 2024 年 2 月 26 日第 644 号通告批准、发布。

本标准制定过程中，编制组进行了广泛的调查研究，总结了近年来我国无伸缩缝梁桥的实践经验 and 研究成果，同时参考了国内外先进技术法规、技术标准，许多单位和学者进行的卓有成效的试验和研究，为本次制定提供了极有价值的参考资料。

为便于广大设计、施工、监理、质检、科研、学校等单位有关人员在使用本标准时能正确理解和执行条文规定，《城市中小跨径无伸缩缝梁桥技术标准》编制组按章、节、条顺序编制了本标准的条文说明，对条文规定的目的、依据以及执行中需注意的有关事项进行了说明。但是条文说明不具备与标准正文同等的效力，仅供使用者作为理解和把握标准规定的参考。

目 次

1	总则	49
2	术语和符号	50
2.1	术语	50
2.2	符号	53
3	基本规定	54
4	材料	57
5	结构设计	59
5.1	一般规定	59
5.2	作用	59
5.3	结构计算	67
5.4	结构验算	71
6	结构构造	72
6.1	一般规定	72
6.2	桥台及挡土结构	73
6.3	引板	77
6.4	台后路基路面结构	79
6.5	主梁与桥墩	79
7	施工及验收	81
7.1	一般规定	81
7.2	施工	81
8	养护	85
8.2	检查	85

吉林省工程建设地方标准全文公开

1 总则

1.0.1 无伸缩缝梁桥是一种可持续的桥梁，具有较好的应用前景。且技术专业性强、技术含量较高、工艺较复杂，需要有一本技术标准来规范我省无伸缩缝梁桥的设计、施工和养护，提高工程质量，推动我省无伸缩缝梁桥的技术发展。

1.0.2 我国已建的无伸缩缝梁桥主要是钢筋混凝土和预应力混凝土桥，钢-混凝土组合梁桥也已开始得到应用。无伸缩缝钢梁桥虽然在国外有少量的应用，但尚未发现在国内应用，无应用经验可总结。因此，本条文对适用的上部结构进行了相应的限定。

1.0.3 无伸缩缝梁桥的设计、施工与养护的环节多，影响工程质量的因素多，所以采用的标准就会很多。既有国家标准又有行业标准，本标准难以一一详列。本标准有规定的应遵照本标准执行；本标准无规定的应按照现行国家、行业有关标准的规定执行。

2 术语和符号

2.1 术语

本节给出本标准有关章节引用的 33 个术语。

在编写本节术语时，参考了现行国家标准《工程结构设计基本术语标准》GB/T 50083，列出了不常用的但在无伸缩缝梁桥这一特殊桥型中存在的术语。对于较常用的以及国家现有标准已有的术语，依据现行国家标准《标准化工作导则 第 1 部分：标准的结构和编写》GB/T 1.1，本标准不再列出。

本标准术语的解释，部分是国际公认的定义，但大部分则是概括性的涵义，并非国际或国内公认的定义，术语的名称也不一定是标准化名称。其主要目的是为了在工程中统一其内容、界定其范围，避免产生理解上的不同甚至歧义。同时，还给出了相应的推荐性英文术语，英文术语不一定是国际通用的标准术语，仅供参考。

2.1.2、2.1.3 伸缩缝是本标准所涉及到的重要术语。有关规范关于伸缩缝的含义除含有“伸缩缝隙”这一几何尺寸构造之意外，也含有“伸缩装置”这一使用功能之意，也即工程师常把伸缩缝和伸缩装置统称为伸缩缝。有关规范的具体表述如下。

1 现行行业标准《道路工程术语标准》GBJ 124 中的术语和定义如下：

1) 伸缩缝 Expansion joint: 为适应材料胀缩变形对结构的影响而在结构中设置的间隙。

2) 桥面伸缩装置 Bridge floor expansion and contraction installation: 为使车辆平稳通过桥面并满足桥面变形的需要，在桥面伸缩缝处设置的各种装置的总称，简称伸缩装置。

2 现行行业标准《公路桥梁伸缩装置》JT/T 327 中的术语和

定义如下：

1) 伸缩缝 Expansion and contraction joint: 为适应材料胀缩变形需要而在桥梁上部结构中设置的间隙。

2) 伸缩装置 Composite expansion and contraction installation: 为使车辆平稳通过桥面并满足桥梁上部结构变形的需要,在桥梁伸缩缝处设置的由橡胶和钢材等构件组成的各种装置的总称。

3 现行行业标准《公路桥梁伸缩装置通用技术条件》JT/T 327 中的术语和定义如下：

1) 伸缩缝 Expansion and contraction joint: 为适应桥梁结构变形的需要,在上部结构中设置的间隙。

2) 公路桥梁伸缩装置 Composite expansion and contraction installation for highway bridge: 为使车辆平稳通过桥面并符合桥梁上部结构变形的需要,在伸缩缝处设置的各种装置的总称。

上述三本规范中,伸缩缝的名词一致,均指伸缩间隙。因此,为了更为准确,本标准直接给出了“伸缩间隙”的定义。伸缩装置的名词略有不同。有的前者加了“桥面”,有的加了“公路桥梁”。对于具体解释,各规范相近、略有不同。在实际工程中,通常将“伸缩缝”与“伸缩装置”混同使用,一般用伸缩缝指代伸缩装置。因此,为了简便和统一,本标准统一以“伸缩缝”进行定义。

2.1.4 对“无伸缩缝梁桥”(Jointless bridge)的名词解释为:两引板末端范围内上部结构为连续结构且无伸缩装置的桥梁,称为无伸缩缝梁桥,简称无缝桥。它与国际无缝桥协会(IAJB)给出的无伸缩缝梁桥定义相同: Jointless bridge is a bridge with continuous superstructure and without movable deck joint between the outer ends of approach slabs。在这个定义中,“上部结构”包含支承于墩、台上的桥跨结构和支承于路基上的引板。“引板”是指与主梁相接的桥头搭板,参与主梁的纵桥向伸缩变形和受力,并将部分伸缩变形从主梁“引”到搭板与道路接线相接处。采用“引板”一词是为了将其与传统有缝桥的“搭板”相区别,也与英语的“Approach slab”原意相一致。

2.1.5 按现行行业标准《公路桥涵设计通用规范》JTG D60 标准第 3.3.5 条规定，一般桥梁的桥长为：有桥台桥梁为两岸桥台的侧墙或八字墙后端点之间的距离，无桥台的桥梁为桥面系长度。对于无伸缩缝梁桥，引板与上部结构联成一体，且其末端一般在侧墙或八字墙后端点外，故引板应计入桥长的计算范围。桥梁全长是上部结构温度变化计算时的结构长度。

2.1.13~2.1.16 该定义主要是考虑主梁以上部分两端桥台的土压力相互平衡，土压力并不对桥台的稳定性产生大的影响，可视其为主梁的一部分（端横隔梁或端墙），因而取主梁以下的台身的高度与厚度之比来区分桥台的相对刚度。

一些调查和研究表明，以台身的高度与厚度之比小于或等于 1 的桥台视为刚性台身整体式桥台较为合适。刚性台身整体式桥台一般采用柔性桩基础来适应环境温度、混凝土收缩徐变以及汽车冲击与制动等作用下的水平变形。

由于桩基础抗水平变形能力有限，实际工程中也有设计具有一定水平变形能力的台身来协助桩基。视台身变形能力的不同，有半刚性台身和半柔性台身两种。半刚性台身的高度与厚度之比一般在 1~4 之间，半柔性台身的高度与厚度之比一般在 4~8 之间。由于台身需要挡土，高厚比不宜太大，一般不超过 8，因而完全柔性的台身较少。研究表明，半刚性和半柔性台身的破坏模式为剪切破坏（脆性），非弯曲破坏（延性），不甚合理，应用不多。

2.1.17、2.1.18 刚柔组合整体式桥台通过刚性次桥台挡土、柔性主桥台受力（适应主梁水平变形和承受主梁荷载）的优化组合，具有更好的力学性能，可应用于桥长更长的整体桥。相比其它几种既要挡土（承受侧向水平力）、又要与主梁共同受力的整体式桥台来说，刚柔组合整体式桥台的受力更明确。由于柔性主桥台基本不参与挡土，因而台身的高度与厚度之比可以更大，当高厚比大于 8 时，破坏模式以弯曲破坏为主。

2.1.21 对于整体式桥台或半整体式桥台，端墙是在横桥向将各主

梁连成整体的结构。其中，在整体式桥台中，它是桩帽以上的部分；在半整体桥台中，它是桥台的上部分。从上部结构的角度来看，它也可称为端横隔板或端横隔梁。对于延伸桥面板式桥台，一般称为背墙。

2.1.22 整体桥两端的桥台通过主梁构成了一个框架式整体，桥台的稳定性和抗侧倾与滑移的能力相比有缝桥的大得多，台底基础的强度和工程量可显著减小。同时，为减小主梁温度变形被约束而引起比较大的附加内力，桥台桩基础宜采用直径较小的桩，以不大于1.0m为宜。

2.1.25 “引板”是指与主梁相接的桥头搭板，参与主梁的纵桥向伸缩变形和受力（桥头的引板具有传递温度变形的作用），并将部分伸缩变形从主梁“引”到搭板与道路桥头引道路面相接处。采用“引板”一词是为了将其与传统有缝桥的“搭板”相区别，也与英语的“Approach slab”原意相一致。

2.1.32 指直径不大于0.3m的小直径桩，主要用于改善引板、枕台、枕梁以及台后土的受力。

2.2 符号

本节所列符号为本标准中的主要符号。为便于查阅，符号依先拉丁字母、后希腊字母的顺序列出。

3 基本规定

3.0.2 本条是参照现行行业标准《公路钢筋混凝土及预应力混凝土桥涵设计规范》JTG 3362 相关条款制定的。极限状态设计采用了分项系数的表达方式，其中，作用设计值由作用标准值乘以相应的作用分项系数表示，此两值在现行行业标准《公路桥涵设计通用规范》JTG D60 中作了规定：材料强度设计值由本规范直接给出，其来源为材料强度标准值除以相应的抗力(材料)分项系数，抗力(材料)分项系数在本规范有关条文说明中给出。

3.0.4 本条借鉴了美国佛蒙特州(Vermont)和明尼苏达州无伸缩缝梁桥设计标准的规定，并结合我国无伸缩缝梁桥工程实践制定的。

无伸缩缝梁桥随着桥长的增长，温度效应增大。主梁温度变形主要通过主梁向两端的桥台传递，并最终由桥头的引板引至与桥头引道路面的胀缝处，因此桥长采用桥梁全长(包含引板的长度)来表征。对桥长的规定，它来源于我国已有的工程实践经验。环境温度对桥长的影响较大。在南方最长的无伸缩缝半整体桥为 2010 年建成的云南昆明安宁-晋宁高速公路的小海口桥，该桥为 8×20m 预应力空心板半整体桥，全桥长 173.6m；最长的无伸缩缝整体桥为 2004 年建成的福建永春上坂大桥，该桥为 4×30m 预应力混凝土连续 T 梁整体桥，全桥长 129.1m，该桥经过 18 年的运营，技术状况良好。在北方最长的无伸缩缝梁桥为 2009 年建成的黑龙江省齐齐哈尔市(北纬 47°35′)富裕工业园分离立交桥，桥跨为 4×16m 的预应力空心板整体桥，全桥长 73.6m。美国明尼苏达州(最北端北纬 49°23′)规定了整体式桥的桥长不宜大于 90m。综合考虑明尼苏达州的规定和我国的工程实践经验，故规定“桥长不宜大于 100m”并不意味着无伸缩缝梁桥不能超过这个长度。事实上，美国的北部、加拿大以及欧洲等国的纬度大多都是超过我省，并已有大量长度较

长的无伸缩缝梁桥应用，如 2007 年建成的意大利维罗纳 Isola della Scala 整体桥，桥梁全长 400.8m，意大利维罗纳位于北纬 45°44' 与我省最北端的城市白城市纬度相似。由于我省无伸缩缝梁桥应用目前处于起步阶段，规定的桥长范围，以谨慎稳妥考虑为主，待今后累积一定的经验后再行修订。

对于无伸缩缝斜梁桥，整体桥的上部结构与桥台固结，土压力的作用对桥台桩基础的受力有影响，但由于上部结构的转动要受到桥台的约束，因此对上部结构的受力影响不大；半整体桥与延伸桥面板桥的上部结构与桥台之间没有固结，梁端承受着土压力，会使上部结构发生面内转动。研究表明斜交角超过 20° 后这种影响较大，易引起桥面端部的铺装层开裂。据不完全统计，截至 2022 年 12 月，我国已修建无伸缩缝梁桥 63 座，直桥和交角不大于 20° 的斜桥共 56 座，占 88.9%。Burke 等在对半整体式斜桥结构进行分析后，也提出斜交角超过 30° 时，桥台处支座应采用导向支座。美国明尼苏达州也规定 90m 桥长的整体式桥桥台容许的最大斜交角为 20°。我省还处于无伸缩缝梁桥应用的起步阶段，将对最大斜交角的上限规定为 20° 是慎重和恰当的。

弯桥在温度变化作用下主梁沿轴线方向的变形，可以转化为沿径向方向变形，既存在着拱效应，又可以减小温差、徐变等沿纵桥向的位移，这使得建造的无伸缩缝弯桥长度远大于直线桥成为可能。然而，这要求支座能适应矢高方向的变形。美国 2004 年的调查结果表明，平面弯曲无伸缩桥梁并没有得到广泛应用。其中只有 4 个州允许使用平面弯曲无伸缩缝桥梁，还有 3 个州允许用“以直（纵梁）代曲”的方法建设平面弯曲无伸缩缝桥梁。因此，规定了适用以直代曲的弯桥，这类桥的曲率均较大，弯曲效应不明显。日本公路规范提出，平弯桥跨度的曲线线路圆心角小于 5° 时，可按直线桥考虑。根据现行行业标准《城市桥梁设计规范》CJJ 11 第 3.0.2 条规定“20m ≤ 单孔跨径 L₀ < 40m 为中桥”。为方便计算取跨径 40m， $R = \frac{40}{2} / \sin(\frac{5^\circ}{2})$ ，求得 R=459m，故曲线半径取 500m。

桥梁纵坡太大会影响上部结构向两端温度变形的对称性，参照

了美国佛蒙特州（Vermont）无伸缩缝梁桥设计标准和马萨诸塞州（Massachusetts）的桥梁设计手册，对无伸缩缝梁桥纵坡值进行了限定。

本条文的规定并不意味着在这些范围外的无伸缩缝梁桥是不可行的。事实上，国外已有大量成功的无伸缩缝梁桥案例均超出本条文限制的范围。

吉林省工程建设地方标准全文公开

4 材料

4.0.3 连接处受力复杂,因此要求其现浇混凝土等级不低于主体结构,一般情况下可提高一级,如主体结构为 C40,连接处现浇混凝土可采用 C45。

4.0.4 可参照现行行业标准《公路工程技术标准》JTG B01 对接缝处封缝材料的要求。

4.0.5 整体式桥台和半整体式桥台随主梁的伸缩变形而产生位移,为适应这种变形,因些要在台背和填料之间设置一层弹性变形能力较好的材料。如果台背未设置弹性变形材料,则台后填料应能够适应这种变形,而不能采用泡沫混凝土等变形性能差的填料。为了减小台后脱空,台后填料要求采用透水性、颗粒状材料,不采用排水性差的填料。

4.0.6 整体桥越长,主梁由温度引起的水平胀缩变形也越大。为减小桥台-台后土相互作用的影响,一般在台背粘贴一定厚度的挤塑聚苯乙烯泡沫塑料(XPS)或模塑聚苯乙烯泡沫塑料(EPS)的轻质可压缩弹性材料。

4.0.7 整体桥温度胀缩变形将由主梁向两端的桥台传递,并进一步传递至台底的桩基础。为提高台底桩基础吸纳水平胀缩变形的能力,宜采用抗裂性能好、韧性高的材料,如水泥基复合工程(Engineered Cementitious Composites, ECC)材料。

4.0.9 无缝桥的引板除与常规有缝桥承受竖向力外,还要承受温度作用引起的纵桥向拉、压作用。美国 2004 年对无缝桥的调查表明,出现病害最多的构件是引板,28%的引板混凝土出现开裂,为了防止引板混凝土开裂,因此要求所采用的混凝土材料等级不应低于 C40,同时参考国外相关规范,刚柔组合式桥台的引板、延伸桥面板桥的引板也推荐采用 UHPC 材料。

4.0.13 无缝化后主梁的水平胀缩变形将通过引板或过渡板传递至

桥头引道路面，使桥头引道路面出现破坏，实际工程应用也发现了一些这样的病害。为防止与引板或过渡板相邻的桥头引道路面破坏，给出了本条文规定。

吉林省工程建设地方标准全文公开

5 结构设计

5.1 一般规定

5.1.1 研究表明,一般情况下,无伸缩缝梁桥的抗震性能不低于相对应的有伸缩缝桥梁。在抗震设计方面,它与一般桥梁结构相同。在抗震计算时,可根据实际情况,考虑桥台填料与桥台、桩侧土与桩之间的相互作用。

5.1.5 对于多跨连续梁或连续刚构整体桥,当边跨比较小或在特定荷载作用下,桥台桩基可能会受到向上的作用力。因此,应考虑桩基的负摩擦力作用。

5.1.6 由于台后填土的土压力作用大,而台前土压力作用小,台底桩基处于不平衡的土压力。当整体桥主梁由于温度效应引起的胀缩变形使桥台往复位移时,台底桩基会不断向土压力小的一侧挠曲变形,即产生变形累积效应,使得桩身内力与变形不断增加。研究表明,当纵桥向最大变位小于 20mm 时,可忽略变形累积效应;超过 20mm 时,则应考虑。

5.2 作用

5.2.2 无伸缩缝梁桥由于取消了伸缩缝,温度变化引起的上部结构的变形以及变形受约束所产生的附加内力,是其与有伸缩缝桥梁受力最大的不同之处。温度作用是无伸缩缝梁桥设计计算的特点与要点,本标准将其单独给出。本条文第 1、2 款给出了计算的一般性规定,第 3 款给出了具体规定。其中,基准温度是指施工中形成无伸缩缝梁桥结构时的结构温度。如整体桥、半整体桥中主梁与端墙固结形成整体时,延伸桥面板桥主梁与引板联成一体时。对于有效

温度的规定,我国现行行业标准《公路桥涵设计通用规范》JTG D60将气候区划分为严寒地区、寒冷地区、温热地区三个气候区,给出了相应的推荐值,如表1所示。

表1 标准有效温度取值

气温分区	混凝土桥面板钢桥		混凝土桥	
	最高	最低	最高	最低
严寒地区	39	-32	34	-23
寒冷地区	39	-15	34	-10
温热地区	39	-6 (-1)	34	-3 (0)

编制组在上述每个区域中选取了3座城市,中庆建设有限责任公司和福州大学分别对空心板和小箱梁混凝土桥的截面平均温度进行了实测与计算。研究成果表明,采用现行行业标准《公路桥涵设计通用规范》JTG D60的推荐值计算的结果比实测值偏大,采用当地大气温度(历史最高、最低气温)计算结果吻合度有所提高。通过初步的调查发现,吉林省内各地区的极值温度存在较大的不同,而通规中把全省均视为单一的严寒地区,没有体现出各地区的不同。故编制组收集了吉林省过去5年的极值气温(最高气温和最低气温),如表2所示。

表2 近5年吉林省各地区极值温度(℃)

地级行政区	2017年		2018年		2019年		2020年		2021年		5年平均温度		5年极值温度	
	最高	最低	最高	最低	最高	最低	最高	最低	最高	最低	最高	最低	最高	最低
	气温	气温	气温	气温	气温	气温	气温	气温	气温	气温	气温	气温	气温	气温
长春市	33	-24	35	-29	35	-26	33	-25	32	-29	33.6	-26.6	35	-29
吉林市	33	-26	35	-35	35	-33	33	-32	35	-32	34.2	-31.6	35	-35
四平市	35	-24	35	-29	35	-28	34	-29	32	-29	34.2	-27.8	35	-29
辽源市	35	-26	37	-34	34	-27	35	-28	36	-30	35.4	-29	37	-34

续表 2

地级行政区	2017年		2018年		2019年		2020年		2021年		5年 平均温度		5年 极值温度	
	最高	最低	最高	最低	最高	最低	最高	最低	最高	最低	最高	最低	最高	最低
	气温	气温	气温	气温	气温	气温	气温	气温	气温	气温	气温	气温	气温	气温
通化市	34	-25	36	-31	32	-25	31	-25	34	-27	33.4	-26.6	36	-31
白山市	32	-29	36	-34	33	-30	32	-31	35	-30	33.6	-30.8	36	-34
松原市	37	-23	37	-32	34	-23	35	-26	35	-29	35.6	-26.6	37	-32
白城市	38	-24	38	-32	38	-28	38	-26	38	-28	38.0	-27.6	38	-32
延边朝鲜族自治州	33	-14	36	-27	35	-22	34	-21	35	-24	34.6	-21.6	36	-27
长白山保护开发区	32	-29	36	-34	33	-30	32	-31	35	-30	33.6	-30.8	36	-34

由表可知，最高气温为白城市，达到 38℃；最低气温为吉林市，达到 -35℃。平均温度与极值温度具有一致性，如白城市的平均温度最高、其极值温度也最高；又如吉林市平均温度最低、其极值温度也最低。各地区的最高温度略有不同，变化范围在 35℃~38℃之间；最低温度的变化较大，变化范围在 -27℃~-35℃之间。

考虑到吉林省内各地区的极值温度有较大的不同，且鉴于无缝桥对温度较为敏感，根据各地温度的变化大小，本标准在通规的基础上，把吉林省的最高有效温度、最低有效温度分别划为三个分区。

1) 最高有效温度：

分区 1：长春、吉林、四平、通化、白山、延边、长白山保护开发区七个地区，其与《公路桥涵设计通用规范》JTG D60 的一致，即若是混凝土桥取 34℃、若是混凝土桥面钢桥取 39℃；

分区 2：松原、辽源两个地区，其在《公路桥涵设计通用规范》JTG D60 的基础上提高 1℃，即若是混凝土桥取 35℃、若是钢桥取 40℃；

分区 3：白城市则在《公路桥涵设计通用规范》JTG D60 的基础上提高 2℃，即若是混凝土桥取 36℃、若是钢桥取 41℃。

2) 最低有效温度:

分区 1: 长春、白城、松原、四平、通化、延边、长白山保护开发区七个地区, 其与《公路桥涵设计通用规范》JTG D60 的一致, 即若是混凝土桥取 -23°C 、若是钢桥取 -43°C ;

分区 2: 辽源、白山两个地区, 其在《公路桥涵设计通用规范》JTG D60 的基础上降低 2°C , 即若是混凝土桥取 -25°C 、若是钢桥取 -45°C ;

分区 3: 吉林市在《公路桥涵设计通用规范》JTG D60 的基础上降低 4°C , 即若是混凝土桥取 -27°C 、若是钢桥取 -47°C 。

通过上述分区, 故给出了 5.2.2 节条文中的有效温度取值列表。

5.2.3 无伸缩缝梁桥的引板与主梁连成整体, 且其板底摩阻力会阻碍纵桥向位移, 进而对主梁形成约束。引板板底摩擦系数无实测值时, 根据福州大学试验研究成果, 给出了偏保守的取值。

5.2.5 我国现行公路桥梁设计规范中, 台后土压力采用主动土压力进行计算。延伸桥面板桥的桥台构造和受力机理与有缝桥相似, 其台后土压力为永久作用, 可按现行行业标准《公路桥涵设计通用规范》JTG D60 规定的主动土压力计算。整体桥和半整体桥的桥台构造与受力机理与有缝桥桥台不同, 然而, 当不考虑梁体温度变化伸缩变形时, 其台后土压力为永久作用, 仍可按现行行业标准《公路桥涵设计通用规范》JTG D60 规定的主动土压力计算。土压力作用的分项系数参照现行行业标准《公路桥涵设计通用规范》JTG D60-2015 表 4.1.5-2 取用。

5.2.6 整体桥和半整体桥主梁的端墙为桥台的一部分, 温度变化等引起的伸缩变形所产生的土压力不是永久作用, 而是可变作用。当梁体收缩时, 台后土往主梁方向移动, 按主动土压力计算, 与国内现行规范相一致, 也与国外多数标准或规范的规定相一致。作用分项系数参照现行行业标准《公路桥涵设计通用规范》JTG D60-2015 的表 4.1.5-2 取用。温度上升梁体伸长时, 台后土向路堤方向产生移动或转动, 国外的标准或实际计算中, 多采用被动土压力计算。

然而被动土压力较主动土压力要大许多，如当内摩擦角为 30° 时，被动土压力约为主动土压力的 9 倍。而实际上，只有土体向台后产生很大的水平位移时，才能使台后土的棱体出现滑动面达到被动土压力计算值。在无伸缩缝梁桥桥长不大于 100m 时，较难出现这样的情况。然而，研究表明，在反复变形作用下，台后土压力峰值将随循环次数持续增加，产生土压力累积效应，能使其接近被动土压力值。研究还表明，台后土压力值与桥台位移相关，故温度上升梁体伸长时，台后土压力采用式 (5.2.6-3) 和 (5.2.6-4) 计算。同时，对作用分项系数进行折减，折减值参考了英国整体桥规范 (BA 42/96 Amendment No. 1, DMRB1.3.12) 的规定。

5.2.7 桥梁的桩基础是隐蔽工程。整体桥在温度作用下梁体的伸缩变形会引起桩侧土压力，其计算是无伸缩缝梁桥研究的难点。现有的计算方法大体可分为三类：

1. 弹性地基反力法 (温克尔地基梁法，如我国的 m 法、地基反力系数法)；
2. 非线性地基反力法 (也称 p-y 曲线法)；
3. 经验公式法。

已有的试验研究表明，温度下降梁体收缩时，m 法能较为准确的计算得到桩周土压力的情况。温度上升梁体伸长时，桩基位移与土压力分布较为复杂，软黏土中桩基的桩身土压力建议按 API 规范中规定的 p-y 曲线法进行计算。对于砂土中的桩基，已有学者在桩土相互作用拟静力的基础上，对比各种桩侧土压力理论计算方法，提出较为准确的经验公式法。具体如下：桩身各深度的实际位移可按下式 (1)~式 (2) 计算。

$$Y = Y_0 \times f(x) \quad \text{式 (1)}$$

$$f(x) = \begin{cases} 1.0 \times e^{-5.39x} & (0 \leq z < 2.5a) \\ 0.66x^2 - 1.173x + 0.5 & (2.5a \leq z \leq 4.0a) \\ 0 & (z > 4.0a) \end{cases} \quad \text{式 (2)}$$

式中， Y ——桩身各深度的实际位移（m）；

Y_0 ——桩顶位移（m）；

$f(x)$ ——桩身位移归一化后的函数；

x ——桩身位移归一化后的系数， $x=z/4a$ ；

a ——桩土相对刚度系数；

z ——桩的入土深度（m）；

1. 在软黏土中，桩身极限土压力按下式（3）计算。

$$P_{u-sc} = \begin{cases} 3c + \gamma X + J \frac{cX}{D} & 0 < X < X_R \\ 9c & X \geq X_R \end{cases} \quad \text{式 (3)}$$

式中， P_{u-sc} ——黏土中桩身极限土压力（ N/m^2 ）；

c ——原状土不排水抗剪强度试验值（ N/m^2 ）；

D ——桩的直径（m）；

γ ——土的重度（ N/m^3 ）；

X ——从地面起算的任意深度（m）；

J ——无量纲系数， $J=0.25\sim 0.5$ ；

X_R ——地面到土压力最小值位置的深度（m）；

$X_R = 6D / \left(\frac{\gamma D}{c} + J \right)$ ，一般 X_R 取 2.5 倍桩径。

软黏土中的 $p-y$ 曲线可按下表 3 计算。

表 3

短期静载作用时		循环往复作用后			
		$X > X_R$		$X < X_R$	
p/p_u	y/y_c	p/p_u	y/y_c	p/p_u	y/y_c
0	0	0	0	0	0
0.23	0.1	0.23	0.1	0.23	0.1
0.33	0.3	0.33	0.3	0.33	0.3
0.5	1	0.5	1	0.5	1
0.72	3	0.72	3	0.72	3
1	8	0.72	∞	$0.72X / X_R$	15
1	∞			$0.72X / X_R$	∞

表中, p ——实际侧向土压力 (N/m^2);

y ——实际侧向位移 (m);

$y_c=2.5\varepsilon_c D$, ε_c 为原状土不排水抗压试验中达到 1/2 极限压力时产生的应变。

2. 在砂土中, 桩身极限土压抗力按下式 (4) 计算。

$$P_u = \begin{cases} A\gamma_s z \left[K_s \frac{z}{D} \frac{\tan\varphi \sin\beta}{\tan(\beta-\varphi)\cos\alpha} + \frac{\tan\beta}{\tan(\beta-\varphi)} \left(1 + \frac{z}{D} \tan\beta \tan\alpha \right) \right] & (0 \leq x < 2D) \\ \gamma_s S_r K_p^2 D^{2-n} (z+a_0)n & (2D \leq x < 5D) \\ \min\{(C_1 z + C_2 D)\gamma_s z, C_3 \gamma_s z\} & (x \geq 5D) \end{cases} \quad \text{式 (4)}$$

式中:

D ——桩径 (m);

x ——桩的换算深度 (m);

A ——与水平位移相关的计算系数, 按 $A=0.32y/D+0.78$ 计算;

γ_s ——土的重度 (N/m^3);

z ——桩的埋深 (m);

K_s ——静止土压力系数, 取 $K_s=0.4$;

φ ——土内摩擦角 ($^\circ$);

β ——被动土压力破裂角 ($^\circ$), $\beta=45^\circ+\varphi/2$;

α ——地表面的破裂角 ($^\circ$), $\alpha=\varphi/2$;

K_a ——主动土压力系数, 取 $K_a=\tan^2(45^\circ-\varphi/2)$;

K_p ——被动土压力系数, 取 $K_p=\tan^2(45^\circ+\varphi/2)$;

S_r ——桩土综合刚度系数, 可取 $S_r=1.5$;

C_1, C_2, C_3 ——与内摩擦角有关的系数, 按 API 规范取值;

n ——计算值, 可取 $n = \frac{P_m(y_u - y_m)}{y_m(P_u - P_m)}$, 其中, y_m 和 y_u 为特征水平位移, $y_m=D/60$, $y_u=3D/80$; P_m 为水平向位移达到 y_m 时所对应的

桩侧土压力， $p_m = \frac{A}{B} p_u$ ， B 为与桩径 D 相关的计算系数，

$B=0.26y/D+0.56$ 。

砂土中的桩侧土压力可按图 1 中所示的 p - y 曲线进行计算。图中 OK 段和 MU 段均为直线，且 OK 段为弹性段、MU 段为强化段，超过 U 点后则为水平直线段，其中：

$$p_k = k_h y_k \frac{z}{D} \quad \text{式 (5)}$$

$$y_k = \left(\frac{p_m}{k_h y_m^{1/n}} \cdot \frac{D}{z} \right)^{\frac{n}{n-1}} \quad \text{式 (6)}$$

KM 段中的 p - y 关系为：

$$p = p_m \left(\frac{y}{y_m} \right)^{1/n} \quad \text{式 (7)}$$

式中， k_h ——地基初始刚度系数（中密砂的值为 15000kN/m^3 ）。

MU 段中的 p - y 关系为：

$$p = \frac{(p_u - p_m)y + (p_m y_u - p_u y_m)}{y_u - y_m} \quad \text{式 (8)}$$

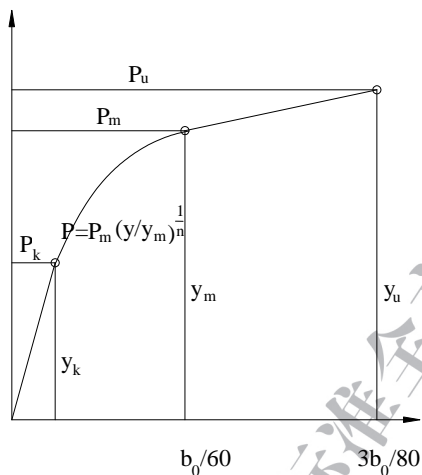


图 1 砂土的 p - y 曲线

5.3 结构计算

5.3.1 无伸缩缝梁桥结构计算时应特别注意纵桥向变形的约束条件。根据三种整体桥、半整体桥和延伸桥面板桥的结构与约束条件，提出有限元计算的模式。其中，整体桥主梁结构受引板（底部摩擦力和端部阻力）、桥台和台后土、桩基及其桩周土的共同约束；半整体桥主梁结构受引板、端墙台后土的约束；延伸桥面板桥仅受引板的约束。其中，整体桥和半整体桥在降温作用下主梁收缩变形时，桥台或端墙要承受向桥跨方向作用的主动土压力（图 5.3.1 a）（2）和（图 5.3.1 b）（2）中未示）。

5.3.4 整体桥施工常需进行结构体系转换，分析时一般要考虑二个阶段：

1 阶段一（简支梁桥阶段）：主梁简支于桥台之上，桥台单独受力，如图 2 所示；

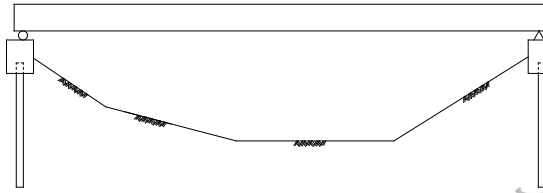


图2 施工阶段简支结构

2 阶段二（形成整体桥结构阶段）：结构体系转换之后，主梁与桥台连接在一起，主梁、桥台、基础、台后土和桩侧土形成整体结构，共同受力，如图3所示。

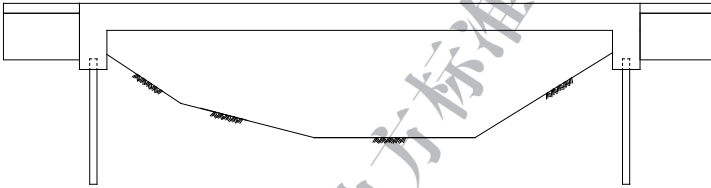


图3 成桥结构

5.3.5 整体桥在温度作用下梁体的伸缩变形引起桩土相互作用的计算，也是无伸缩缝梁桥研究的热点和难点。现有的计算方法大体可分为四类：

- 1) 极限地基反力法（适用于刚性桩，不太适用于整体桥的柔性桩）；
- 2) 弹性地基反力法（温克尔地基梁法，如我国的 m 法、地基反力系数法）；
- 3) 非线性地基反力法（也称 p~y 曲线法）。
- 4) 剪力平衡法，适用于弹性长桩。

假定桩侧土压力为连续分布，同时假定土表面的桩侧土压力为 0、桩底的桩侧土压力也为 0。以图 4 为例，假定各压力计测点 i（i=1-6）测得的值表示桩身在该范围内土层的平均桩侧土压力 P_i ，则这一土层对桩的土抗力就为 T_i 。在弹性长桩的条件下，假定桩底剪力为零，也即桩头所承受的水平外力（剪力）与桩身沿桩深方向

各桩侧土抗力提供的总抗力 $\sum T_i$ 平衡。则桩头外力 F 与各土层抗力的平衡方程如下式(9)~式(10)所示:

$$F = \sum_{i=1}^6 T_i \quad \text{式(9)}$$

$$T_i = P_i \times \Delta h \times b_i \quad \text{式(10)}$$

式中, F ——桩顶水平剪力;

T_i ——第 i 层土的桩周土抗力;

P_i ——第 i 层土的平均土压力;

Δh ——第 i 层土的土层高度;

b_i ——桩身计算宽度, 不考虑水平位移影响时

$b_i = 0.9 \times (1.5D + 0.5)$; 考虑水平位移影响时,

$b_i = 1.25 \times D \times (0.9 + y^n)$, y 为水平位移。

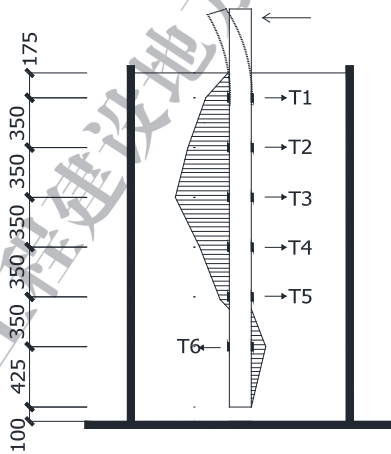


图4 桩侧土压力分布

现有的桩土相互作用试验研究表明, 当桩顶总变形量小于1cm时, “m”法计算简便且结果较好; 当桩顶总变形量小于2cm时, 宜采用API规范推荐的p-y曲线法; 当桩顶总变形量大于2cm时,

宜采用剪力平衡法。

5.3.6 整体式桥台桩基础抗弯刚度与抗弯承载力较小，施工时上部结构未对其形成水平向约束前为悬臂桩，水平荷载作用下的弯矩较大，因此应进行相应的验算。

5.3.9 参照美国佛蒙特州整体桥设计标准相关规定制定的。

吉林省工程建设地方标准全文公开

5.4 结构验算

5.4.2 半整体式桥台的下部分和延伸桥面板桥台，与一般有伸缩缝桥台一样，没有受到上部结构的纵桥向约束，所以应进行抗倾覆和抗滑移验算。

5.4.5 无伸缩缝梁桥主梁的伸缩量有相当一部分由梁体末端引伸到引板的末端。引板的末端伸缩量如果太大，易产生病害，所以加以限制。同时参考了美国加州规定整体桥的引板末端位移，有枕梁时不应超过 25.4mm；无枕梁时不应超过 12.7mm；连接处位移的计算应包括温度、混凝土收缩徐变、预应力以及车辆制动力等的作用。本条文是参照该规定制定的。

6 结构构造

6.1 一般规定

6.1.1 无伸缩缝梁桥的关键是桥台处的无缝化设计。根据桥台处无缝化的技术措施,应用最广、技术也最成熟无伸缩缝梁桥的桥台是整体式桥台、半整体式桥台和延伸桥面板桥台。采用整体式桥台的无伸缩缝桥称为整体桥。整体式桥台是指与主梁连成整体的桥台,一般有三种形式,刚性台身式、柔性台身式、刚柔组合式。其中,采用刚性台身式桥台的整体桥,主要采用刚性桥台来挡土、柔性桩基来吸纳上部结构产生的水平往复变形;采用柔性台身式桥台的整体桥,主要通过桥台自身的柔性来吸收水平往复变形、刚性的基础稳固地抵抗台后土压力作用。刚柔组合式桥台,其主要通过刚性次桥台(加筋土或泡沫混凝土结构)挡土但不参与结构受力,柔性主桥台则承受全桥结构的荷载,中间填充轻质可压缩弹性材料为柔性主桥台的变形提供缓压作用。因此,柔性主桥台的柔性性能和变形能力可更好的发挥,也较好的避免了整体桥刚度过大、结构-土相互作用过强等问题。半整体式桥台是指桥台上部分(又称端墙)与主梁连成整体且支承于桥台下部分的桥台。桥台上部分与主梁之间没有伸缩缝和伸缩装置,这一点与整体式桥台相同;但它设有接头或支座来支承主梁,所以桥台与主梁并不是完全地连成整体。其主要形式有铰接式、悬挂式、支承式三种结构形式。延伸桥面板桥台是指与主梁之间设有伸缩缝,但该伸缩缝被连成一体的桥面板和引板盖住;不设伸缩装置的桥台,主要有外伸式与外包式两种结构形式。与整体式桥台不同,延伸桥面板桥台的主梁与桥台之间有伸缩缝和支座;与半整体式桥台不同的是它没有主梁端墙而有桥台背墙;与有缝桥台相比,二者的主梁与背墙之间都有伸缩缝,但延伸

桥面板桥台的桥面板和引板成连续结构，没有伸缩缝且没有伸缩装置。图中示出的桥台基础均为桩基础，实际工程中除刚性台身式整体桥外，其它无伸缩缝梁桥的桥台基础也可以采用浅基础。

6.1.2 根据无伸缩缝梁桥的特点，对结构选型提出要求。从桥梁整体性、使用性能、维修工作量等方面考虑，整体桥优于半整体桥，半整体桥优于延伸桥面板桥，所以提出选择的优先次序。

6.1.3 大量工程实践表明，主梁简支桥面连续的结构，易发生桥面连续板病害。无伸缩缝梁桥在纵桥向变形受到约束后，可能加剧桥面连续板病害的发生。在三种无伸缩缝桥台中，延伸桥面板桥台对主梁纵桥向的变形约束最小，所以，宜于多跨桥面板连续无伸缩缝梁桥采用；半整体式桥台约束次之，不宜采用；而整体式桥台约束最强，所以不应采用。

6.2 桥台及挡土结构

6.2.1 整体式桥台对主梁的纵桥向变形具有约束作用，故桥台及其基础须具有较好的柔性性能（降低刚度）和较强的变形能力，以免结构因纵桥向变形受到太强的约束而产生太大的附加应力或在混凝土桩基产生开裂现象。因而建议桥台基础宜采用小直径单排桩基础来降低其刚度；同时，较大的配筋率可提高桩基础的变形能力，如福建永春上坂大桥桥台桩基混凝土的配筋率达到了 3.2%。

6.2.2 研究表明，整体式桥台的循环往复运动会会对台后土体产生影响（扰动），使得台后土体产生脱空、沉降以及 Ratcheting（棘轮）效应，使得台后土压力持续增大，对桩基的受力与变形不利。进一步的研究表明，减小台后土压力的一种方式就是在台后粘贴一定厚度的轻质可压缩性材料，该压缩隔离层的抗压模量远低于土体，从而在同样大小的压力作用下，压缩隔离层的变形大于土体的变形，土体的受力情况将趋向于主动状态。可减少桥台对台后土体的扰动，进而可显著减轻这些不利影响。当采用刚性台身时，对台后土

体的扰动最大，压缩隔离层厚度宜大一些，建议不宜小于 100mm；当采用柔性台身时，对台后土体的扰动其次，压缩隔离层厚度可小一些，建议不宜小于 50mm；刚柔组合式桥台基本不会对台后土体产生扰动。

6.2.3 本条是参照美国加州交通部的相关规定制订的。台前路堤边坡顶与桥梁底间的净空要求是为了检修方便，边坡坡度的要求是为了边坡的稳定。桥台嵌入路堤的要求是为了保证台后填土的稳定。

6.2.4 整体桥桥台处的桥面板与端墙固结且要承受端部负弯矩，其钢筋伸入端墙要有一定的锚固长度，以保证二者形成整体结构。对于 T 梁或箱梁，锚固钢筋布置在腹板处而不是在翼缘板中，是为了减小此处连接刚度，减小梁顶的负弯矩。

6.2.5 采用桩基础的整体桥，先施工桩帽，再安装主梁，最后通过现浇的端墙将桩帽与主梁联成整体，存在由简支到整体的转换过程。施工时，主梁需要临时支撑，此支撑将埋入端墙中。临时支撑应进行专门的设计，故给出本文规定。

6.2.6 混凝土桩（含钢筋混凝土桩和预应力混凝土桩）的刚度一般较大，在桩顶段的桩周包布或填充易变形的柔性材料，可弱化桩土综合刚度。包布隔离法在桩顶一定范围内用双层厚布等包裹，主要用于打入桩；扩孔填充法则在桩顶一定范围内制成直径大于桩径的孔，在桩周填以松散颗粒、橡胶或泡沫等柔性材料，主要用于钻孔桩或挖孔桩。

6.2.7 现行行业标准《公路桥涵地基与基础设计规范》JTG D63 根据桩的变形系数与等代桩长 h 的关系把桩基的类型划分为这几类：当 $h \leq 2.5/\alpha_0$ 时，为刚性桩；当 $2.5/\alpha_0 < h < 4/\alpha_0$ 时，为半刚性桩；当 $h \geq 4.0/\alpha_0$ 时，为弹性桩；当 $h \geq 5.0/\alpha_0$ 时，为弹性长桩。对于弹性桩或弹性长桩，可采用 m 法计算桩基的水平位移及作用效应。考虑到整体桥桥台应具有较大的纵向向变形能力，故采用混凝土桩基时，推荐采用弹性长桩。另外，现行行业标准《公路桥涵地基与基础设计规范》JTG D63 对于桩的计算宽度主要适用于桩径大于 0.5m 的桩。整体桥的桩径一般为小直径桩，可能小于 0.5m，根据

有关研究成果，给出本条文第 6.2.7-5 的规定。

6.2.8 美国的整体式桥台基础多采用 H 型钢桩，2004 年的调查表明，采用 H 型钢桩的比例达到 70%。对于 H 型钢桩的朝向，33% 的州选择使桩绕强轴弯曲，46% 的州选择绕弱轴弯曲，8% 的州则取决于工程师的判断，而 13% 的州没有提供信息或者认为不存在朝向问题。本条文对于 H 钢桩的朝向、构造规定，参照美国多数州的做法与规定而制定的。

6.2.12 整体式桥台端墙（桥台上部分）与桩帽（桥台下部分）采用刚接时，因承受弯矩需要，二者之间应采用连续配筋。铰接时，接头可采用钢棒或销栓。钢棒（销栓）主要是用于固定桥台端墙（桥台上部分）和抵抗二者之间的剪应力，二者之间基本不传递弯矩，故不应进行连续配筋。

6.2.13 半整体式桥台采用滑动式支座，是为了保证主梁在温度作用下产生的位移能通过引板向桥头引道路面平顺传递。半整体式桥台主要有悬挂式和支承式两种。一般来说，悬挂式适用于伸缩量较大、跨径总长较长的无伸缩缝梁桥。同时，由于其端墙跨越桥台下部分结构，对防止落梁有利，故在强震区应用半整体桥时推荐采用。

6.2.15 悬挂式半整体式桥台的端墙底部低于台顶的要求，是为了防止台后的水和土等进入支座；端墙与支座的水平距离的规定是为了防止端墙因边跨挠曲引起的向上位移过大。端墙下悬部分与桥台之间的密封材料，既要满足主梁变形的需要，又要能防止水分与土壤进入支座，并在墙后背粘贴排水材料等。防水密封构造有 L 型、竖向和水平向三种，如图 5 所示。

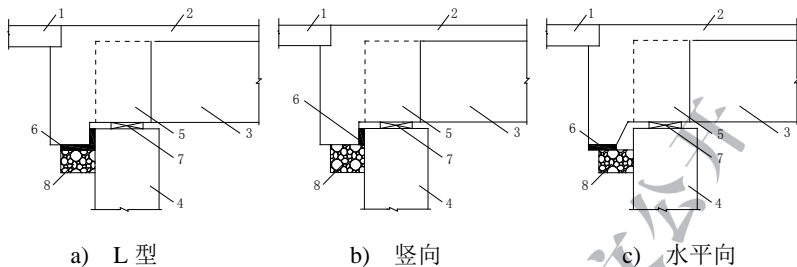


图5 悬挂式半整体式桥台防水密封构造

- 1-引板；2-桥面板；3-主梁；4-桥台；5-端墙；
6-防水密封材料；7-支座；8-盲沟

6.2.16 支承式半整体式桥台对端墙深度的要求，是从形成端墙的构造需要出发的。端墙高于主梁，能通过一定的转动来减小主梁伸缩变形时的端墙滑动量。这种桥台台后土和水到支座的途径，较之悬挂式更短、更直接，因此对其防土、防水的要求更高，故进行了相应的规定。

6.2.17 延伸桥面板桥台有伸缩间隙存在，它通过延伸主梁上的桥面板盖住伸缩间隙从而取消伸缩缝，它与桥墩处采用的主梁筒支桥面连续的方法类似。在梁顶设置一定长度的无粘结层，能允许主梁进行一定的转动，减小桥面板的弯矩。在端墙与桥台之间设施工缝，是为了避免不规则开裂。外伸式在端墙与引板之间设置滑动层，有利于减小引板伸缩变形所受到的阻力。

6.2.18 延伸桥面板桥台与有缝桥台相似，应设置能满足温度变化、混凝土收缩等变形要求的伸缩间隙，且由于端墙刚度较小，伸缩间隙大小还需要考虑台背土压力产生的变形。

5.2.19 耳墙承受侧向土压力的计算图式为悬臂板，所以需要在耳墙和桥台交接处设置水平钢筋。为减小耳墙所承受的悬臂板弯矩，对其长度进行了限制。超过限制时，可设独立的侧向挡墙结构。此时，在温度变化等作用下，由于整体式与半整体式桥台的耳墙将与上部结构一起发生纵向变形，耳墙与独立挡墙之间应设置伸缩间

隙，以适应这种纵桥向的变形。

6.2.20 一字形或八字形翼墙，应是独立设置的挡土结构，它与桥台之间应设置变形缝，以免影响主梁与桥台的纵桥向运动，如图 6 所示。

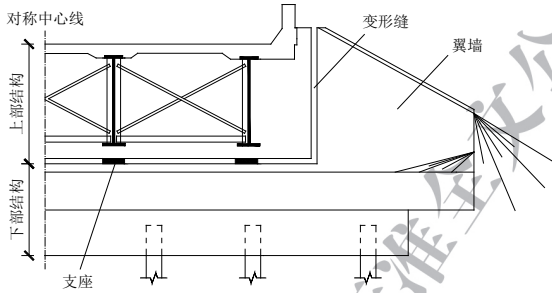


图 6 半整体桥翼墙与桥台之间变形缝示意图

6.3 引板

6.3.1 引板一般为钢筋混凝土实心板，当桥头引道为水泥混凝土路面时，采用面板式引板，可兼作路面，经济合理。当桥头引道为沥青混凝土路面时，宜采用平埋式或斜埋式引板。这样，沥青混凝土路面可直接铺到桥头，可减少车辆荷载对引板的冲击影响，从而减少引板的破损和沉降，取消引板与路面之间的接缝。Z 字形引板是上述三种引板的综合，适用于两种桥头引道路面。

6.3.2 本条是参照现行行业标准《公路桥涵设计通用规范》JTG D60 相关条款制定的。主要是对引板厚度进行了规定。有伸缩缝桥梁的桥头搭板的受力要求可分为强度要求和变形要求。研究成果表明，桥头搭板厚度一般取搭板长度的 $1/16 \sim 1/24$ 。实际工程中，桥头搭板的板厚一般为 25cm~35cm。引板是一种特殊的桥头搭板，需要承受纵桥向拉力和推力、车轮竖向荷载以及两者共同作用，受力更复杂，除了与桥头搭板类似，会由于车辆荷载及台后填土沉降而造成引板下方填土脱空，导致引板的沉降和混凝土开裂之外，引

板还受到温度变化、混凝土收缩徐变等引起的主梁纵桥向位移的影响产生位移和转动。另外，由于整体桥会对台后土体产生影响，对引板的受力也有影响，其引板厚度可适当提高，在桥头搭板的基础上提高 5cm。故规定“引板板厚不应小于 30cm；长度大于 6m 的引板，板厚不宜小于 35cm”。

6.3.4 面板式或 Z 字形引板面板部分在板底和两侧与路缘石或桥台翼墙之间设置滑移层，是为了避免引板纵桥向位移受到约束而引起开裂破坏。两侧滑移层采取防水封闭措施，是为了避免雨水从滑移层处进入引板下的路基。滑移层缝宽度一般取 3cm~6cm，斜桥与弯桥宜取大值。

6.3.5 本条是参照现行行业标准《公路桥涵设计通用规范》JTG D60 有关条款制定的。引板末端在桥台土体位移影响区之外，可减小其末端下沉变形。当台高较小时，引板可跨过填土区。对于面板式引板长度，是参照现行行业标准《公路桥涵设计通用规范》JTG D60 对桥头搭板的规定而制定。

6.3.7 引板与桥梁结构之间设置连接筋是为了防止引板在反复变形过程中与桥梁结构脱离，形成病害。常用的有水平拉筋和斜向拉筋两种，前者与桥面板连接，后者与端墙连接。当路面发生沉降时，水平拉筋可以使引板以悬臂板的形式工作，并允许在变形缝的顶部出现裂缝。斜向拉筋法允许发生不可避免的转动，在引板与桥面连接处形成柔性连接。目前采用斜向拉筋法的较多，它使桥面和引板的联接刚度降低，减少了弯矩，降低了出现裂缝的可能性。引板与桥面板之间可通过填塞软木条或锯缝形成变形缝，以避免负弯矩引起的不规则开裂。采用沥青铺装层时，铺装层底面、变形缝处设置阻裂隔离层，以防裂缝反射到铺装层中，设锯缝也是为了防止出现不规则裂缝。

6.4 台后路基路面结构

6.4.2 柔性台身式整体桥挡土高度大、台后土压力也就越大，为减小台后土压力，故给出本条规定。

6.4.3 泡沫混凝土变形能力差，在台背设置 EPS 等弹性变形材料，是为了满足无伸缩缝梁桥纵桥向变形的需要。

6.4.4 面板式引板与过渡板之间、引板或过渡板与水泥混凝土路面之间，设置类似于水泥混凝土路面的胀缝，是为了适应引板的伸缩变形需要，同时还起释放水泥混凝土路面热胀压应力的作用。胀缝填充抗渗材料，是为了防止雨水浸湿路基。

6.4.5 引板或过渡板与沥青混凝土路面相接处设枕梁，支承引板，可减小相接处引板末端的沉降，使行车更平顺。

6.4.6 本条文规定了隔离层的最小厚度。但隔离层也不宜过厚，否则会影响引板的受力和变形，具体厚度限定值的研究还不多，在无更深入的研究前，可考虑不超过 50mm。

6.4.8 枕梁有矩形梁和倒 T 梁两种。设置枕梁可为胀缝设置提供空间，还可以支承引板，减小引板末端下沉。引板与枕梁之间设置滑移层，可减小引板位移的阻力，滑移层可采用油毛毡等材料。规定枕梁梁长应比引板宽度略长，是为了避免应力集中。

6.4.9 为行车平顺，便于施工和养护，提出本条规定。

6.4.10 较多实际工程应用中发现，与引板或过渡板相邻的桥头引道路面常出现破坏，故给出本条规定。

6.5 主梁与桥墩

6.5.1 对于多跨无伸缩缝梁桥，从桥梁整体性、使用功能、减少支座与耐久性来说，选择的优先顺序依次为：连续刚构、连续半刚构、连续梁（以上三种为结构连续）、桥面连续结构。整体式桥台的上、下部结构联成整体，多跨整体桥若主梁为连续梁，将来支座更换较

为困难，所以规定其上、下部结构之间“宜采用刚接和半刚接”，而不推荐采用支座的连续梁结构。对于桥面连续结构与无伸缩缝桥台类型的匹配性，见第 6.1.3 条及其条文说明。

6.5.2 多跨结构连续无伸缩缝梁桥的桥跨结构的温度变形零点设在桥梁中点，是为了使主梁在两桥台处和引板末端的纵桥向变形量相近，使构造简单。对多跨连续刚构或连续半刚构，当墩、台桩基础长度不同而导致其水平刚度不同时，可通过对短桩上部扩孔等方式适当调整，也可通过采用具有不同刚度的 Z 字形引板来调整。

6.5.3 对一般的连续梁桥来说，合理的边跨与中跨跨径之比为 0.55~0.90。当边跨比较小时，边跨支座会存在拉力，而拉力支座构造复杂，价格昂贵，维护困难。但对整体桥和半整体桥，可通过发挥边跨端部承受负弯矩和桥台重量、桩基负摩擦力的锚固作用，在需要时采用较小的边/主跨比例。

6.5.4 斜、弯半整体桥和延伸桥面板桥在主梁侧边设置导向支座，是为了引导主梁纵桥向的变形沿纵桥向运动，避免斜桥在台后土压力作用下发生较大的转动位移和弯桥沿径向运动。导向支座可以利用防落梁挡块进行设置。

7 施工及验收

7.1 一般规定

7.1.2 预应力混凝土整体桥在设计时主梁的受力仍以连续梁或连续刚构为主，如果在主梁与桥台连成整体之后进行预应力张拉，则可能使结构的受力形式与设计图式不符而无法使预应力达到设计计算的效果。

7.1.3 本条规定主要是为了防止桥面板和桥面铺装的开裂。当多跨连续梁采用先简支后连续方法施工时，桥面板施工后再进行结构体系转换，极易引起桥面板和桥面铺装的开裂。

7.2 施工

7.2.1 整体式桥台的柔性钢桩，以承受竖向力为主，抗弯刚度小，所能承受的水平推力很小。桥梁建成之后上部的主梁起到承受台后土压力产生的水平推力的作用。因此要防止施工过程中桩承受水平力的情况。也就是说，对于桥台桩基础，在它和上部结构连成整体之前应避免直接承受水平荷载。施工时，要先填筑桩基范围内的台后土，并等填土沉降完成后，再打入柔性钢桩，而不能先打桩再填土。桩位处先填土部分高程不超过桩帽底高程，是为了不影响后续桩帽等的施工。

7.2.2 半整体式桥台和整体式桥台的端墙（主梁与桥台连接处）施工，在全桥主梁纵、横向接缝全部完成并确认无误后进行。主要是考虑如果先将主梁与端墙连成整体，主梁的接缝若出现错位，则难以调整，强行连接将产生较大的应力。规定端墙宜在主梁桥面板施工完成后进行，是为了减小桥面板端墙的负弯矩。其主梁混凝土养

护时间不宜少于 14d，主要是使混凝土的收缩与徐变变形尽可能地减小，从而减小无伸缩缝梁桥的附加轴力。整体式桥台的端墙合龙段施工最好温度变化很小，以免新浇筑的混凝土达到强度前就受到纵桥向较大的变形而受较大的作用力。当然，很难选择浇筑桥台端墙合龙段混凝土的时间在一年内气温变化最小的那几天进行。然而，避开一天内气温变化最大的时间还是完全可以做到的，一般来说最少应在一天内气温峰值 4 小时之前浇筑完成。“混凝土宜比端墙提高一个等级的微膨胀混凝土，并宜加入早强型高性能减水剂”的规定，主要是为了合龙段混凝土及早达到设计要求的强度，防止合龙段混凝土出现裂缝。

7.2.4 本条参考了现行行业标准《城市桥梁工程施工与质量验收规范》CJJ 2 和《公路桥涵施工技术规范》JTG/T 3650 的相关条款制定的。桥台结构物背部的回填作业面小，压实困难。该处路基是结构物完成后再填筑，加之是路基与结构物的刚柔结合部，易产生跳车等病害。因此，对此处路基的填料与施工工艺提出相关特殊要求。

1 选用内摩擦角较大的填料也有利于从台背缝隙中渗的雨水沿盲沟或泄水管顺利排到路基外，从而减缓雨水的危害，而且也有利于改善路基的压实性能，使路基容易达到设计要求的密实度。

3 半整体式桥台端墙现浇混凝土底模，在台后填土后不易拆除。若不拆除，因其刚度大于橡胶支座，端墙可能受到支撑，而真正的支座无法发挥作用，使结构受力将不同于计算图式。这样，端墙与主梁结合处可能因承受较大的剪力而开裂，主梁伸缩阻力也增大，端墙底部也可能出现水平剪裂缝，所以规定予以拆除。“整体式桥台的台背压缩隔离层施工验收合格”的规定主要目的是为了预防土体内水分侵蚀桥台和为了保证桥梁纵桥向伸缩时不受到台背填土和锥坡的限制。

4 台背填筑的地基层碾压压实度越高，在附加荷载作用下地基压缩性越低，压缩沉降越小。地基的沉降变形也是回填材料沉降的根本原因。进而减少台背回填材料表面总沉降和工后沉降。

7 半整体式桥和整体式桥，主梁与桥台连接在一起、没有伸缩缝，温度引起的梁体变形将使桥台与之共同变形，这种温度变化与桥梁结构施工时的基准温度有关。台后填土为松散的材料，如果桥梁建于低温季节，建成后的温度变化以上升为主，将有利于压缩土体，保持其密实度，不至于在桥台与台后填土之间出现间隙。如果在温度较高的季节中施工，也希望在晚间填筑台后的填料。“两端桥台应对称均匀填筑，相对高差不宜超过 30cm”的规定主要是为了避免填土过程中因桥梁两端的桥台台后不均衡土压力，使主梁产生刚体位移，这里的同步相对高差是指扣除了纵坡等影响的桥梁两端桥台的填土高度差。锥坡填筑与台背填筑同时进行主要是为了防止对桥台产生不利影响。

8 要求台后路基填料分层铺筑、均匀压实，压实厚度不大于 150mm，是为了减少台后土体沉降。

9 美国 2004 年对无缝桥的调查表明，出现病害最多的构件是引板，46%的引板出现沉降，为了防止引板出现沉降，故规定了“压实度应不小于 97%”。

7.2.6 本条参考了现行行业标准《城市桥梁工程施工与质量验收规范》CJJ 2 和《公路桥涵施工技术规范》JTG/T 3650 的相关条款制定的。

1 现行行业标准《公路桥涵施工技术规范》JTG/T 3650-2020 第 23.8.3 条规定“钢筋混凝土搭板及枕梁宜采用就地浇筑的方式施工”。然而，从国外工程实践来看，引板（过渡板）与枕梁也常用预制方式施工。考虑到预制的工厂化是桥梁施工的发展趋势，故在规范中加入预制方式。

2 无伸缩缝梁桥引板与有缝桥搭板重要的区别在于，无伸缩缝梁桥引板要随着主梁的伸缩而运动，所以在引板与路基之间设置滑移层显得尤为重要。现浇引板混凝土时设置隔离层，是为了防止沙层被混合到混凝土中，从而减小沙层厚度，削弱砂层的滑动作用。

5 无伸缩缝梁桥引板参与主梁纵桥向的伸缩变形与受力，对

混凝土浇筑时的温度和施工程序等做出规定,是为了减小施工时和使用时引板的应力。

6 本款规定是为了便于 Z 字形引板的施工。先回填到上板底面是因为全断面施工易于压实。

7.2.7 无伸缩缝桥引板与主梁相接处,引板与沥青混凝土路面相接处要进行割缝,不得遗漏。工程实践表明,未按设计要求进行割缝的沥青混凝土路面出现了裂缝。

吉林省工程建设地方标准全文

8 养护

8.2 检查

8.2.1~8.2.3 无伸缩缝梁桥的病害主要有：引板与过渡板、引板与接线道路之间的胀缝失效、铺装层开裂，引板与主桥接缝处开裂，引板路面排水、桥台排水系统的失效，台后渗水引起填土承载力下降和沉降量过大等，故应加强对这些部位的检查与养护。

8.2.4 使用过程中要保证无伸缩缝梁桥具有设计的纵桥向变形能力。某整体桥在使用过程中，因一侧修建交叉道路而阻碍了该侧桥台的变形能力，导致其开裂。因此，发现非设计的约束时，应及时解除。

8.2.5 半整体桥和延伸桥面板桥的桥台处、多跨连续梁无伸缩缝梁桥的桥墩处均有支座，与常规有缝桥一样，均应进行定期与养护。